

PERFORMANCE
MADE
SMARTER

Produkthandbuch 7501

HART-Temperaturmessumformer zur Feldmontage



TEMPERATUR | EX-SCHNITTSTELLEN | KOMMUNIKATIONSSCHNITTSTELLEN | MULTIFUNKTIONAL | TRENNER | ANZEIGEN

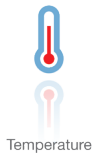
Nr. 7501V110-DE
Ab Seriennr.: 170816076

PR
electronics

Die 6 Grundpfeiler unseres Unternehmens *decken jede Kundenanforderung ab*

Bereits als Einzelprodukt herausragend; in der Kombination unübertroffen

Dank unserer innovativen, patentierten Technologien können wir die Signalverarbeitung intelligenter und einfacher gestalten. Unser Portfolio setzt sich aus sechs Produktbereichen zusammen, in denen wir eine Vielzahl an analogen und digitalen Produkte bereitstellen, die in mehr als tausend Applikationen in der Industrie- und Fabrikautomation zum Einsatz kommen können. Alle unsere Produkte entsprechen den höchsten Industriestandards oder übertreffen diese sogar und gewährleisten einen zuverlässigen Betrieb. Selbst in den anspruchsvollsten Betriebsumgebungen. Die Gewährleistungszeit von Fünf Jahren bietet unseren Kunden darüber hinaus eine absolute Sorgenfreiheit.



Temperature

Unser Produktangebot im Bereich Temperaturmessumformer und -sensoren bietet ein Höchstmaß an Signalintegrität zwischen Messpunkt und Prozessleitsystem. Sie können Industrieprozess-Temperatursignale in analoge, Bus- oder digitale Kommunikation umwandeln und zwar mit Hilfe einer höchst zuverlässigen Punkt-zu-Punkt-Lösung und schneller Reaktionszeit, automatischer Selbstkalibrierung, Sensorfehlererkennung, geringen Abweichungen und einer unübertroffenen EMV-Störfestigkeit in beliebigen Umgebungen.



I.S. Interface

Wir liefern die sichersten Signale, indem wir unsere Produkte nach den höchsten Sicherheitsstandards prüfen. Aufgrund unseres Innovationsengagements konnten wir Pionierleistungen bei der Entwicklung von Ex-Schnittstellen mit SIL 2 (Safety Integrity Level) mit vollständiger Prüfung erzielen, die sowohl effizient als auch kostengünstig sind. Unser umfassendes Produktangebot an analogen und digitalen Ex-Isolationssperren bietet multifunktionale Ein- und Ausgaben. Auf diese Weise können Produkte von PR als einfach zu implementierender Standard vor Ort eingesetzt werden. Unsere Backplanes tragen zu einer weiteren Vereinfachung bei großen Installationen bei und ermöglichen eine nahtlose Integration in Standard-DCSSystemen.



Communication

Wir liefern preiswerte, benutzerfreundliche, zukunftssichere Kommunikationsschnittstellen, mit denen Sie auf Ihre bereits vorhandenen PR-Produkte zugreifen können. Die abnehmbare lokale 4501-Benutzerschnittstelle übernimmt die Gerätekonfiguration, Fehlererkennung und Signalsimulation sowie die lokale Überwachung von Prozesswerten. Die Fernbenutzerschnittstelle der nächsten Generation, 4511, bietet die gleiche Funktionalität und darüber hinaus die digitale Anbindung via Modbus/RTU sowie aus Redundanzgründen weiterhin verfügbare analoge Ausgabesignale. Mit dem Produkt 4511 können Sie über ein PR-Gateway eine drahtlose Kommunikation über einen WLAN-Router oder die direkte Verbindung mit Geräten über die Applikation PR Process Supervisor (PPS) ermöglicht. Die PPS-App ist für iOS, Android und Windows verfügbar.



Multifunction

Unser einzigartiges Produktangebot an Einzelgeräten, die in verschiedenen Applikationen eingesetzt werden können, lässt sich problemlos als Standard vor Ort bereitstellen. Die Verwendung einer Produktvariante, die für verschiedene Anwendungsbereiche eingesetzt werden kann, reduziert nicht nur die Installationszeit und Schulung, sondern stellt auch eine große Vereinfachung hinsichtlich des Ersatzteilmanagements in Ihrem Unternehmen dar. Unsere Geräte wurden für eine dauerhafte Signalgenauigkeit, einen niedrigen Energieverbrauch, EMVStörfestigkeit und eine einfache Programmierung entworfen.



Isolation

Unsere kompakten, schnellen und hochwertigen 6-mm-Isolatoren mit Mikroprozessortechnologie liefern eine herausragende Leistung und zeichnen sich durch EMC-Störfestigkeit aus - für dedizierte Applikationen bei äußerst niedrigen Gesamtkosten. Es ist eine vertikale und horizontale Anordnung der Isolatoren möglich; die Einheiten können direkt und ohne Luftspalt eingebaut werden.



Display

Charakteristisch für die Anzeigen von PR electronics ist die Flexibilität und Robustheit. Weiterhin erfüllen die Displays nahezu alle Anforderungen zum Anzeigen von Prozesssignalen. Die Displays besitzen universelle Eingänge und eine universelle Spannungsversorgung. Sie ermöglichen eine Echtzeit-Messung Ihrer Prozessdaten und sind so entwickelt, dass sie selbst in besonders anspruchsvollen Umgebungen benutzerfreundlich und zuverlässig die notwendigen Informationen liefern.

HART-Temperaturmessumformer zur Feldmontage 7501

Inhaltsverzeichnis

Warnung.....	4
Anwendungen	5
Bestellangaben	6
Zubehör	6
Technische Daten	6
Blockdiagramm	9
Kennzeichnung	9
Mechanische Spezifikationen	10
Befestigung	12
Schutzart.....	14
Demontage und Montage	15
Anschlüsse	21
Optische Tasten.....	22
Verwendung der optischen Tasten.....	22
Display	22
Geräte- und Sensorstatusanzeige	25
Menü Display	26
Display	29
Tags.....	29
Kalibrierung	30
Simulation.....	31
Sensor	32
HART.....	32
Schreibschutz.....	33
Sprache	33
HART-Version.....	33
Scrollender Hilfstext.....	34
Programmierung	38
Ändern der HART-Protokollversion.....	39
Nachrüstung.....	41
ATEX Installation.....	42
IECEX Installation Drawing	48
FM Installation Drawing.....	54
CSA Installation Drawing.....	59
Desenho de instalação INMETRO	62
Dokumentenverlauf	68

Warnung



Das Gerät darf nur von Technikern angeschlossen werden, die mit den technischen Ausdrücken, Warnungen und Anweisungen im Handbuch vertraut sind und diese befolgen.

Sollten Zweifel bezüglich der richtigen Handhabung des Gerätes bestehen, sollte man mit dem Händler vor Ort Kontakt aufnehmen. Sie können aber auch direkt mit PR electronics GmbH, www.prelectronics.de Kontakt aufnehmen.

Befestigung und Anschluss des Geräts muss mit den nationalen Gesetzen zur Befestigung von elektrischen Materialien entsprechen.

Reparaturen des Gerätes darf nur von PR electronics A/S vorgenommen werden.

Entfernen Sie in explosiven Umgebungen nicht die Abdeckung des Messumformers, wenn die Schaltung noch unter Spannung steht.

Die Abdeckung des Messumformers muss vollständig eingerastet sein, um die Anforderungen an die Explosionssicherheit zu erfüllen.

Wenn die Installation für Bedingungen mit starken Vibrationen erfolgt, dann kann der Sender eine zusätzliche Halterung erfordern.

Bei der Installation im Gefahrenbereich muss die entsprechende Installationszeichnung im Detail befolgt werden.

Es ist darauf zu achten, dass mechanisch keine Funken erzeugt werden, wenn auf das Instrument und Peripheriegeräte an einem gefährlichen Ort zugegriffen wird.

HART Temperaturmessumformer zur Feldmontage 7501

- WTH, TE, Ohm und bipolarer mV Eingang und analoger Ausgang
- Hochauflösende Benutzerschnittstelle mit 3 optischen Tasten
- Wählbare rote oder weiße Hintergrundbeleuchtung
- Druckgekapselte Ex d / feuerfeste Aluminium oder 316 rostfreier Stahl Variante
- HART 7 Funktionalität mit HART 5 Kompatibilität

Hochauflösendes Display

- 0, 90, 180, & 270 Grad Positionierung.
- Überwachungs-, Konfigurations- und Diagnoseansicht.
- Erweiterte Diagnostik mit blinkender roter oder weißer Hintergrundbeleuchtung.
- Unterstützt 7 Sprachen.

Lokale Benutzerschnittstelle (LOI)

- 3 optische Tasten; hoch, runter und enter
- Adaptive Tasten, die sich Verschleiß und Schmutz auf der Oberfläche anpassen.
- Immun gegenüber Lichtinterferenzen.
- Mit und ohne Handschuhen bedienbar.

Konfiguration

- Per LOI durch das PR geführte Menü.
- PReset und HART-Modem.
- HHC, DCS oder AMS über HART.

Montage / installation

- Installation in Zone 0, 1, 2 und 20, 21, 22 und in Class 1, Division 1 und 2 Anwendungen.
- Hardware Zulassung zur Verwendung in SIL-Applikationen.
- Montage auf 1,5"-2" Rohrhalterung oder Wandbefestigung.

Anwendung

- Linearisierte Temperaturmessung mit TE und WTH z. B. Pt100 und Ni100.
- HART Kommunikation und 4...20 mA analog PV Ausgang für Einzel-, Differenz- oder Mittelwertmessung der Temperatur für bis zu zwei WTH oder TH Sensoren.
- Wandlung des linearen Widerstandes zu einem Standard Stromsignal z. B. von Ventilen oder ohmschen Füllstandssensoren.
- Bis zu 63 transmitter (HART 7) können per Multidrop Kommunikations Setup verbunden werden.

Technische Merkmale

- NAMUR NE43 und NE89.
- HART Protokoll Revision kann durch die Nutzerkonfiguration zwischen HART 5 oder HART 7 gewechselt werden

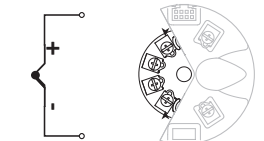
Anwendungen

Eingangssignale:

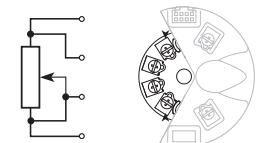
WTH in 4...20 mA



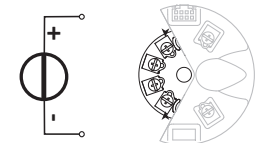
TE in 4...20 mA



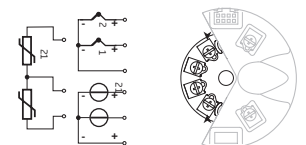
Widerstand in 4...20 mA



mV in 4...20 mA

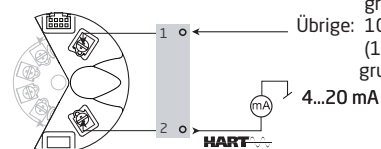


Differenz oder Mittel
WTH, TE oder mV



2-Drahtausgang und HART:

Ex ia: 10...30 VDC
(12...30 VDC mit Hintergrundbeleuchtung)
Übrige: 10...35 VDC
(12...35 VDC mit Hintergrundbeleuchtung)



Bestellangaben

Typ	Gehäuse	Lokaler Benutzerschnittstelle (LOI)			O-Ring	Rohrgewinde (D1, D2 & D3)	Lackierung	Messumformer	Zulassungen	Farbe des Gehäuses						
		Optische Tasten	Display													
7501	Kupferarme Aluminiumlegierung (AL) : A	Nein	Nein	: 1	-40 bis +85°C Silikongummi -20 bis +85°C Flourkautschuk	: A	M20x1,5 6H : 1	Epoxidharz : A	Ja : 1	Sicherer Bereich : 1	Rot : -					
		Nein	Ja	: 2								: B	NPT ½" mod. : 2	Epoxidharz + Polyurethan : B	Nein (wird mit Anschlusskit geliefert) : 2	Ex-Bereich : 2
		Ja	Ja	: 3												
7501	316 Rostfreier Stahl (RF) : B	Nein	Ja	: 2	-40 bis +85°C Silikongummi -20 bis +85°C Flourkautschuk	: A	M20x1,5 6H : 1	Keine : N	Ja : 1	Sicherer Bereich : 1	Stahl : -					
		Ja	Ja	: 3					Nein (wird mit Anschlusskit geliefert) : 2	Ex-Bereich : 2						

Beispiele: 7501A1B1A22 = Aluminium, Blind-Gehäuse, Fluorkautschuk O-ring, M20x1,5 6H Rohrgewinde, Epoxidharz, Anschlusskit, Ex-Bereich, rot

7501A3A1A12GY = Aluminium, lokaler Benutzerschnittstelle (LOI), Silikongummi O-Ring, M20x1,5 6H Rohrgewinde, Epoxidharz, HART-Messumformer, Ex-Bereich, grau

Zubehör

- 8550 = 7501 M20-Stopfen Text Alu-Gehäuse Silikon O-Ring
- 8550-F = 7501 M20-Stopfen Text Alu-Gehäuse FKM O-Ring
- 8550-S = 7501 M20-Stopfen Text rostfreiem Stahl Gehäuse Silikon O-Ring
- 8550-SF = 7501 M20-Stopfen Text rostfreiem Stahl Gehäuse FKM O-Ring
- 8551 = 7501 NPT-Stopfen Text Alu-Gehäuse
- 8551-S = 7501 NPT-Stopfen Text rostfreiem Stahl Gehäuse
- 8552 = Rohrbefestigung P5-B-N (1½"-2") für 7501
- 8555 = Ersatzdisplay mit lokaler Benutzerschnittstelle für 7501
- 8556 = Ersatzdisplay ohne lokale Benutzerschnittstelle für 7501
- 1117 = 5-Punkt-Kalibrierungszertifikat

Technische Daten

Umgebungsbedingungen:

Spezifikationsbereich

mit Silikon-O-Ring	-40°C bis +85°C
mit FKM-O-Ring	-20°C bis +85°C
Reduzierte LCD-Leistung unter -20 °C und über +70 °C	
Lagertemperatur	-40°C bis +85°C
Kalibrierungstemperatur	20...28°C
Relative Luftfeuchtigkeit	0...100% RF (kondensierend)
Schutzart	IP54 / IP66 / IP68 / Typ 4X

Mechanische Spezifikationen:

Abmessungen	Ø 110 mm
Maße, H x B x T, Aluminium / rostfreier Stahl	109,3 x 145 x 126 mm / 107,4 x 145 x 124
Gewicht, ca., Aluminium / rostfreier Stahl	1,3 / 2,8 kg
Leitungsquerschnitt	0,13...1,5 mm ² / AWG 26...16 Litzendraht
Klemmschraubenanzugsmoment	0,4 Nm
Schwingungen	IEC 60068-2-6
2...25 Hz.	±1,6 mm
25...100 Hz.	±4 g

Anzeige:

Displayauflösung.	96 x 64 Pixel
Anzahl der Stellen	5
Reaktionszeit, Taste zu Display	< 150 ms
Hintergrundbeleuchtung	wählbar EIN / AUS
Farbe der Hintergrundbeleuchtung.	wählbar weiß oder rot
Fehleranzeige	wählbar weiß oder rot (blinkend)

Allgemeine Spezifikationen:

Versorgungsspannung, DC:

Ex ia, eigensicher	10...30 VDC (12...30 VDC mit Hintergrundbeleuchtung)
Übrige.	10...35 VDC (12...35 VDC mit Hintergrundbeleuchtung)

Isolationsspannung, Test/Betrieb 1,5 kVAC / 50 VAC

Signal- / Rauschverhältnis > 60 dB

Programmierung HART

Anlaufzeit, Messumformer zur Anzeige Max. 5 s

Ansprechzeit (programmierbar) 1...60 s

Langzeitstabilität 0,1% der gewählten Messspanne / Jahr

Genauigkeit, höherer Wert von allgemeinen und Grundwerten:

Allgemeine Werte		
Eingangsart	Absolute Genauigkeit	Temperaturkoeffizient
Alle	$\leq \pm 0,05\%$ der Messspanne	$\leq \pm 0,005\%$ der Messspanne / °C

Grundwerte		
Eingangsart	Grundgenauigkeit	Temperaturkoeffizient
Pt50 - Pt1000	$\leq \pm 0,1^\circ\text{C}$	$\leq \pm 0,005^\circ\text{C}/^\circ\text{C}$
Ni50 - Ni1000	$\leq \pm 0,2^\circ\text{C}$	$\leq \pm 0,005^\circ\text{C}/^\circ\text{C}$
Lin. R	$\leq \pm 0,1 \Omega$	$\leq \pm 5 \text{ m}\Omega / ^\circ\text{C}$
Volt	$\leq \pm 10 \mu\text{V}$	$\leq \pm 0,5 \mu\text{V} / ^\circ\text{C}$
TE-Typ: E, J, K, L, N, T, U	$\leq \pm 0,5^\circ\text{C}$	$\leq \pm 0,025^\circ\text{C} / ^\circ\text{C}$
TE-Typ: B ¹ , Lr, R, S, W3, W5	$\leq \pm 1^\circ\text{C}$	$\leq \pm 0,1^\circ\text{C} / ^\circ\text{C}$
TE-Typ:B ²	$\leq \pm 3^\circ\text{C}$	$\leq \pm 0,3^\circ\text{C} / ^\circ\text{C}$
TE-Typ:B ³	$\leq \pm 8^\circ\text{C}$	$\leq \pm 0,8^\circ\text{C} / ^\circ\text{C}$
TE-Typ:B ⁴	nicht angegeben	nicht angegeben

TE B¹ Genauigkeit Spezifikationsbereich > 400°C

TE B² Genauigkeit Spezifikationsbereich > 160°C < 400°C

TE B³ Genauigkeit Spezifikationsbereich > 85°C < 160°C

TE B⁴ Genauigkeit Spezifikationsbereich < 85°C

TE Vergleichsstellenkompensation (CJC) < $\pm 1,0^\circ\text{C}$

Max. Nullpunktverschiebung an Eingangssignal 50 % von gewähltem Max.-Wert

EMV-Immunitätswirkung	< $\pm 0,1\%$ d. Messssp.
Erweiterte EMV-Immunität:	
NAMUR NE 21, A Kriterium, Burst	< $\pm 1\%$ d. Messssp.

Eingangsspezifikationen:

Eingang für WTH-Typen:

Pt50, Pt100, Pt200, Pt500, Pt1000, Ni50, Ni100, Ni120, Ni1000

WTH-Typ	Min. Wert	Max. Wert	Min. Spanne	Norm
Pt100	-200°C	+850°C	10°C	IEC 60751
Ni100	-60°C	+250°C	10°C	DIN 43760
Lin. R	0 Ω	7000 Ω	25 Ω	----

Leitungswiderstand pro Leiter (Max.) 5 Ω
 (Bis 50 Ω pro Leiter möglich bei reduzierter Messgenauigkeit)
 Sensorstrom Nom. 0,2 mA

Eingang für TE-Typen:

Typ	Min. Temperatur	Max. Temperatur	Min. Spanne	Norm
B	0°C	+1820°C	100°C	IEC584
E	-100°C	+1000°C	50°C	IEC584
J	-100°C	+1200°C	50°C	IEC584
K	-180°C	+1372°C	50°C	IEC584
L	-200°C	+900°C	50°C	DIN 43710
Lr	-200°C	+800°C	50°C	GOST 3044-84
N	-180°C	+1300°C	50°C	IEC584
R	-50°C	+1760°C	100°C	IEC584
S	-50°C	+1760°C	100°C	IEC584
T	-200°C	+400°C	50°C	IEC584
U	-200°C	+600°C	50°C	DIN 43710
W3	0°C	+2300°C	100°C	ASTM E988-90
W5	0°C	+2300°C	100°C	ASTM E988-90

Vergleichsstellenkompensation (CJC):
 Konstant, intern oder extern über Pt100 oder Ni100-Fühler

mV-Eingang:

Messbereich. -800...+800 mV
 Min. Spanne. 2,5 mV
 Eingangswiderstand. 10 M Ω

Ausgangsspezifikationen:

Signalbereich 4...20 mA
 Min. Signalbereich 16 mA
 Aktualisierungszeit 440 ms
 Belastungswiderstand $\leq (V_{\text{Versorgung}} - 10) / 0,023 [\Omega]$
 mit Hintergrundbeleuchtung. $\leq (V_{\text{Versorgung}} - 12) / 0,023 [\Omega]$
 Sensorfehlanzeige, programmierbar 3,5...23 mA
 (kurzgeschlossene Sensorfehlererkennung wird bei TC- und mV-Eingang ignoriert)
 NAMUR NE43 Upscale 23 mA
 NAMUR NE43 Downscale. 3,5 mA
 HART-Protokoll-Revisionen. HART 7 und HART 5

Eingehaltene Behördenvorschriften:

EMV 2014/30/EU
 RoHS 2011/65/EU
 ATEX 2014/34/EU
 EAC TR-CU 020/2011
 EAC Ex TR-CU 012/2011

Marine-Zulassung:

EU RO Mutual Recognition Type Approval MRA0000009

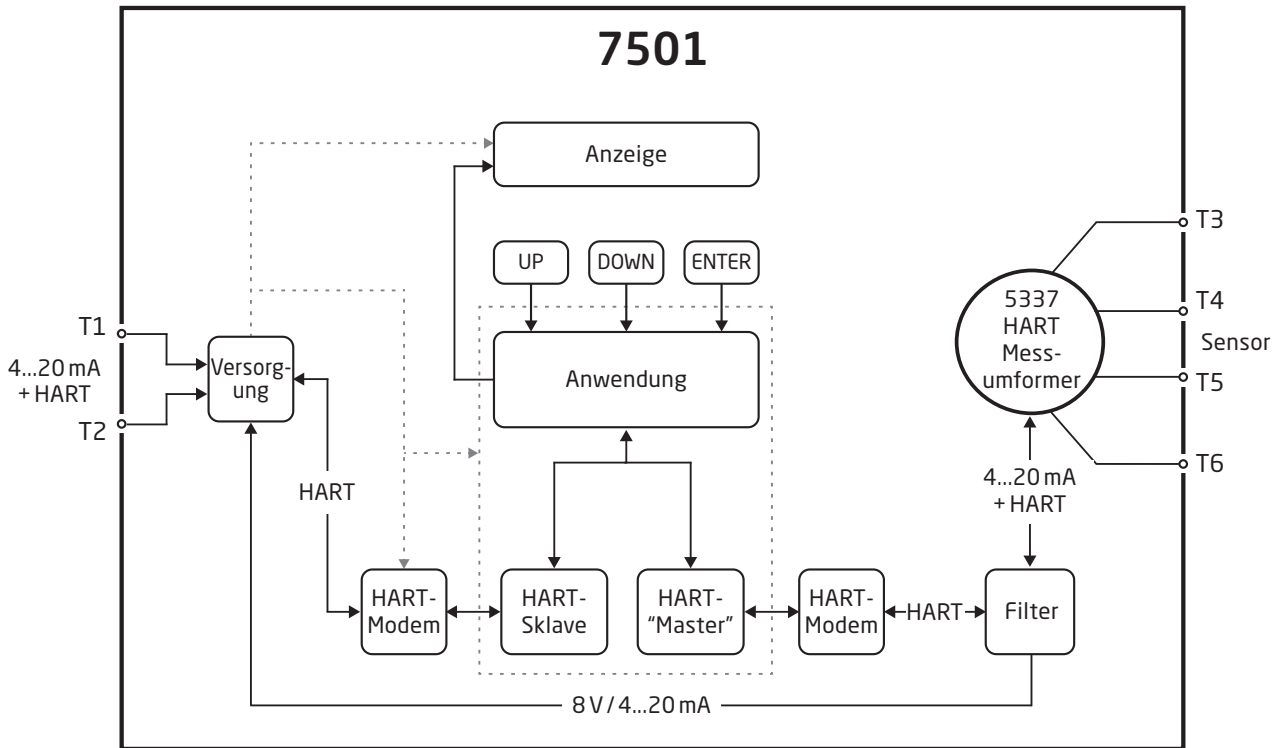
Ex-Zulassungen:

ATEX DEKRA 15 ATEX 0058 X
 IECEx. IECEx DEK 15.0039 X
 c FM us. FM16US0009X / FM16CA0010X
 c CSA us 70024231
 INMETRO DEKRA 15.0014 X
 NEPSI GYJ15.1336X, GYJ15.1337X und GYJ15.1338X
 EAC Ex RU C-DK.HA65.B.00355/19

Funktionale Sicherheit:

Hardware-Bewertung für SIL-Anwendungen
 FMEDA-Bericht - www.prelectronics.de

Blockdiagramm



Kennzeichnung

PR electronics, Lerbakken 10, 8410 Roende, Denmark
 pr@prelectronics.com MODEL : 7501xxxxxxx
 www.prelectronics.com SERIAL : 150812060
 Phone +45 8637 2677 TAG :

Read manual/Lisez le manuel/Leia o manual

Ex ia
 Ex ic
 Ex d
 Ex nA
 Ex tb

0344 Install : 7501QF01 7501QC01 7501QA01 7501QB01 7501QI01
 CE FM SP Ex IECEx DEKRA GYJ15.1336X GYJ15.1337X GYJ15.1338X
 MR A0000009 For Canada, CL I GP A & CL I Zn 1, seal all conduits within 18" IP68/IP66 TYPE4X

Wenn das Produkt als Ex ia, ic, d, nA oder tb installiert wurde, verwenden Sie einen Locher für das entsprechende Feld, um die Art der Installation am oberen Etikett anzuzeigen.

Vorsicht

Der Umgebungstemperaturbereich ist von der T-Einstufung, der Schutzart und den Dichtungsmaterialien abhängig. Siehe Installationszeichnung.

Mechanische Spezifikationen



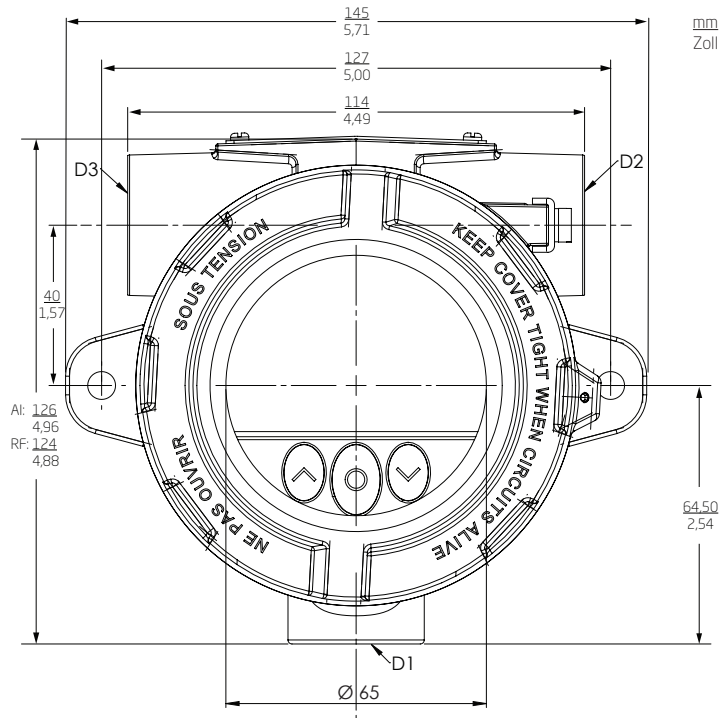
Beim Ab- und Anschrauben der Abdeckung muss vorsichtig gearbeitet werden. Die Gewindeoberfläche muss frei von Körnchen, Granulaten oder sonstigen Verunreinigungen sein, da diese die Abdeckung beeinträchtigen oder die Gewinde beschädigen können.

! Schrauben Sie die Abdeckung niemals mit Kraftaufwand fest.

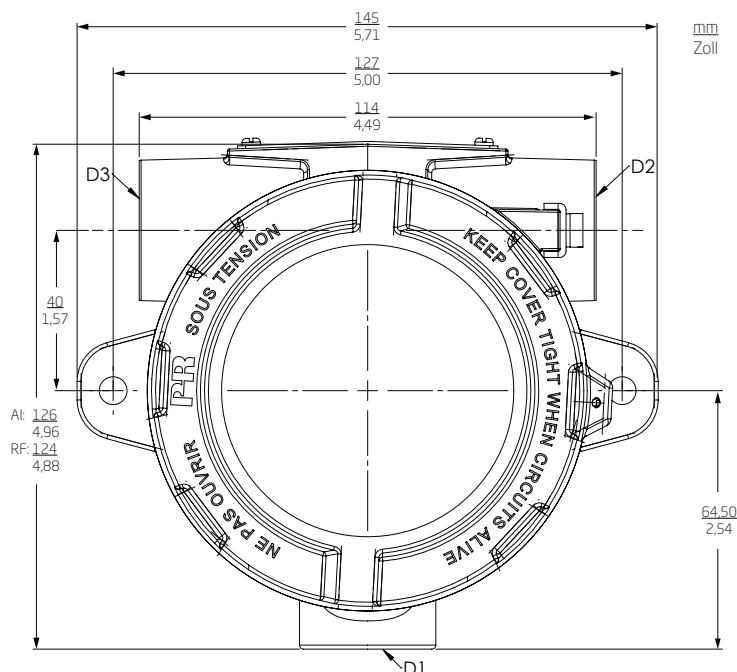
Wenn es erforderlich wird, die Abdeckung des Verbindungskopfes nach Betrieb bei Maximaltemperatur zu öffnen, dann achten Sie bitte darauf, dass die Abdeckung blockiert sein kann (öffnet sich nicht, wenn versucht wird, diese per Hand zu öffnen). In diesem Fall halten Sie die Abdeckung mit Ihrer Hand unter Spannung und schlagen sie mit einem Gummihammer vorsichtig auf die Abdeckung.

Alle Maße in mm. AL = Aluminium Variante und RF = rostfreier Stahl Variante.

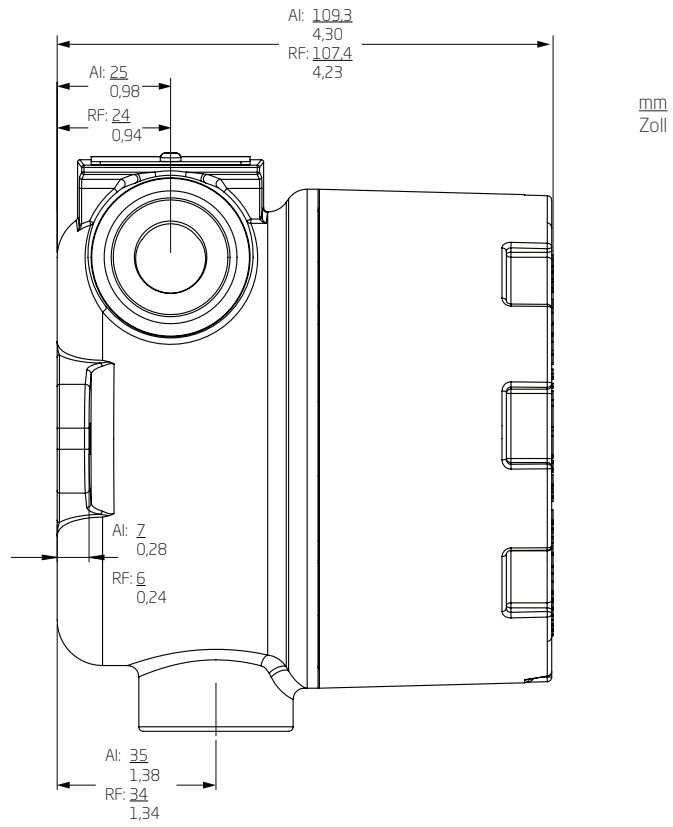
Vorderansicht - mit Tasten und Display



Vorderansicht - keine Tasten oder Display

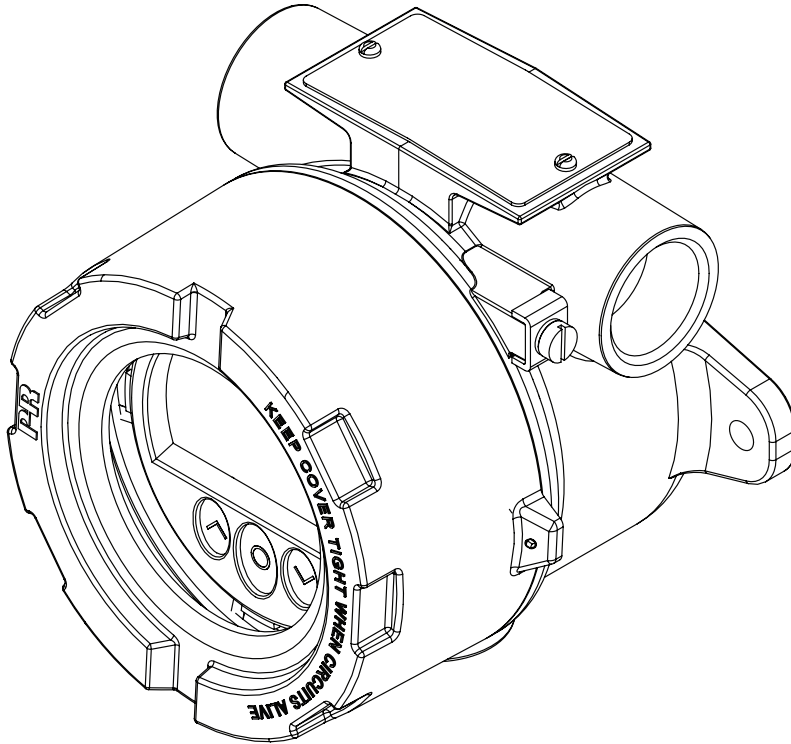


Seitenansicht

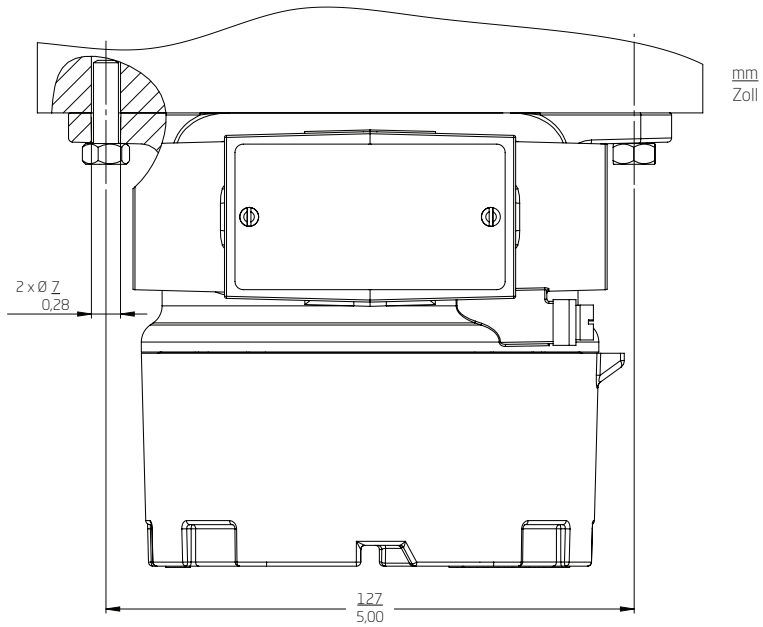


Befestigung

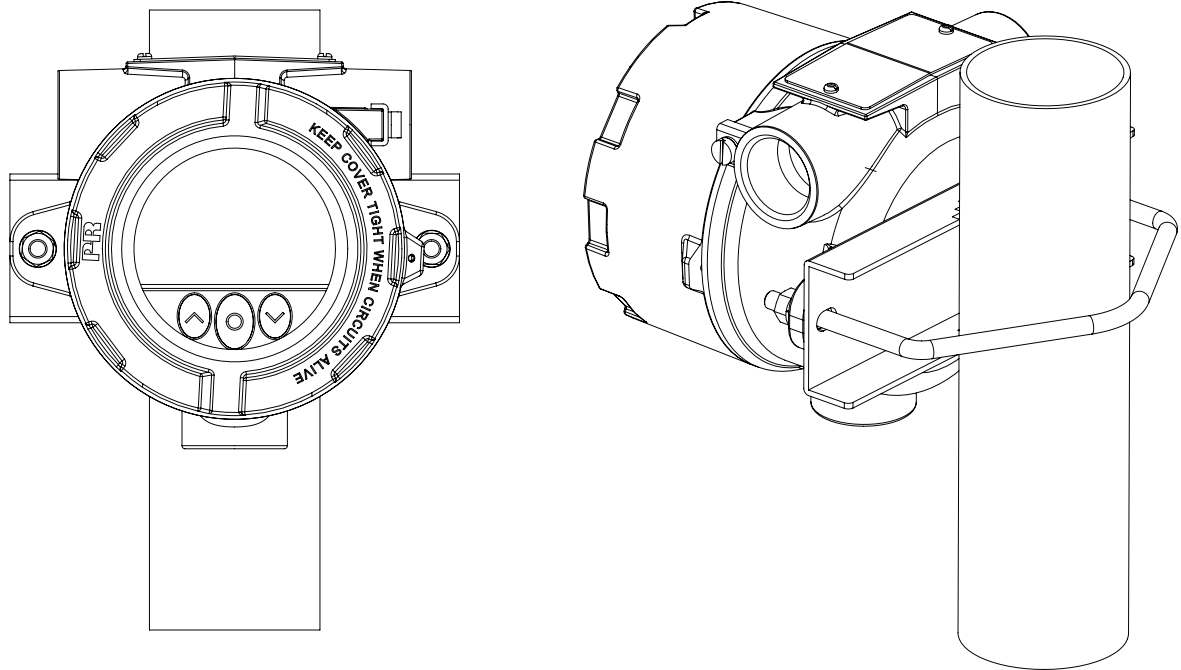
Wandbefestigung - Seitenansicht



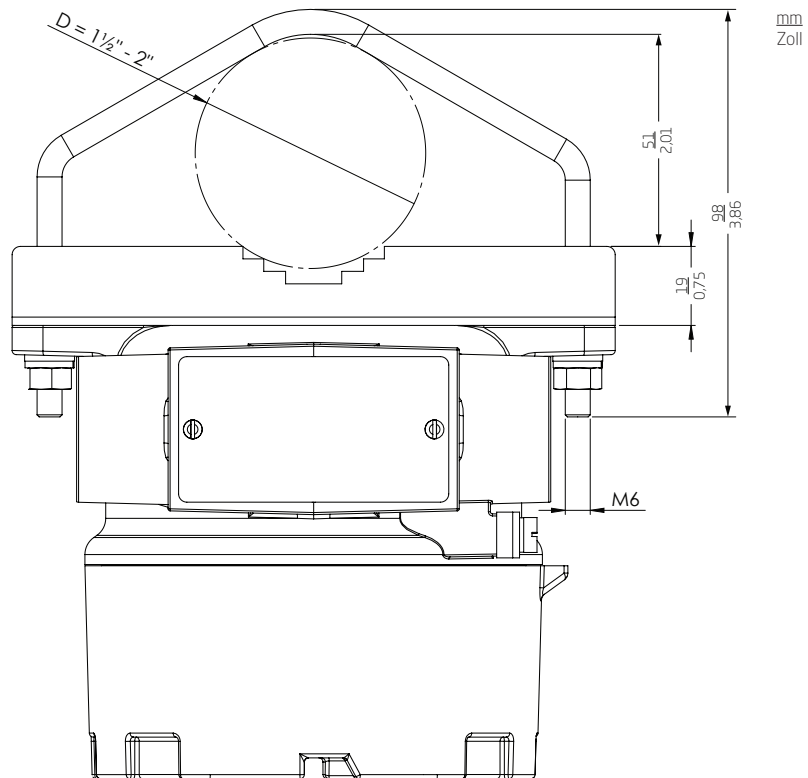
Wandbefestigung - Draufsicht



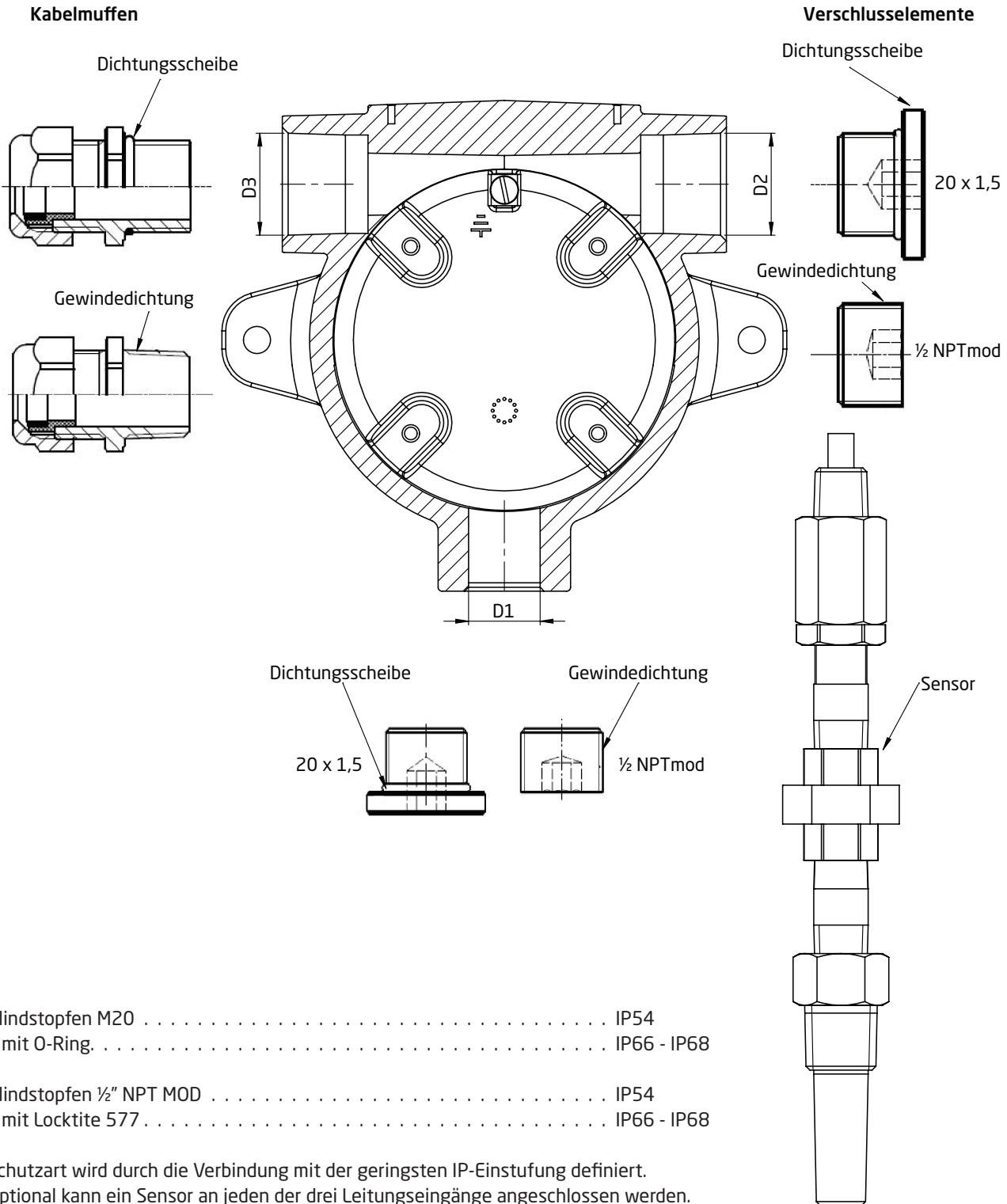
Rohrbefestigung - Vorder- und Rückansicht



Rohrbefestigung - Draufsicht



Schutzart



Blindstopfen M20 IP54
 mit O-Ring IP66 - IP68

Blindstopfen 1/2" NPT MOD IP54
 mit Locktite 577 IP66 - IP68

Schutzart wird durch die Verbindung mit der geringsten IP-Einstufung definiert.
 Optional kann ein Sensor an jeden der drei Leitungseingänge angeschlossen werden.
 Blindstopfen sind nur Ex-genehmigt, wenn sie zusammen mit 7501 verwendet werden.

Massenanschluss und Schutzanschluss

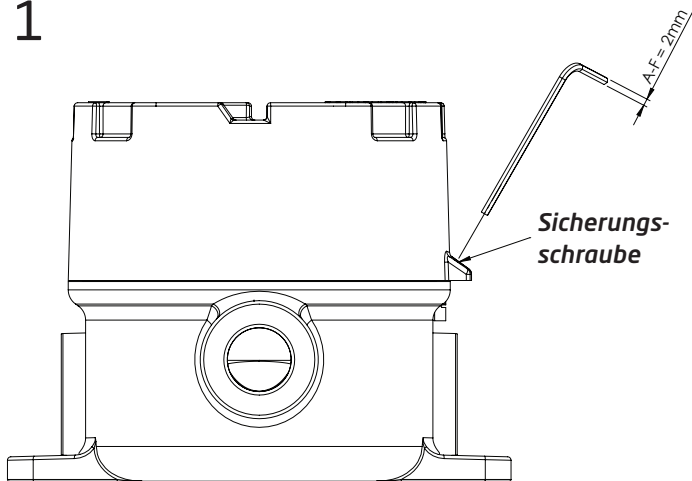
Platzierung	Typ	Kabelquerschnitt [mm ²]	
		Litzendraht	Volldraht
Innen	Schutzanschluss	1,5	2,5
Außen	Massenanschluss	4,0	6,0

Demontage und Montage

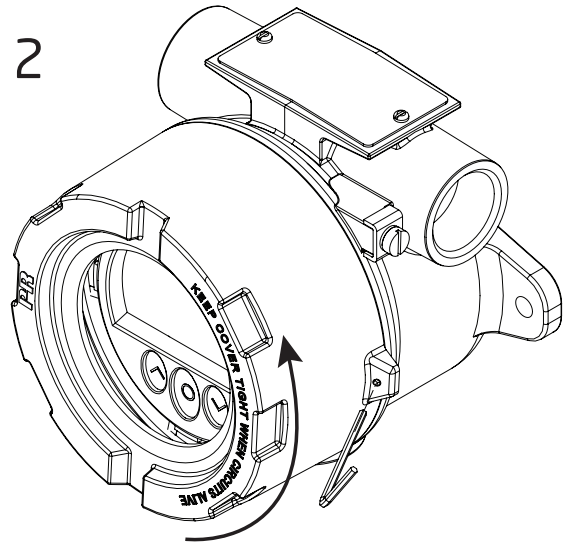
Um die Sensorkabel mit dem 7501 zu verbinden oder die Ausrichtung des Displays zu verändern, muss das Gehäuse demontiert werden und das Innengerät muss herausgenommen werden.

!! Trennen Sie vor der Demontage die Stromversorgung vom Gerät.

1

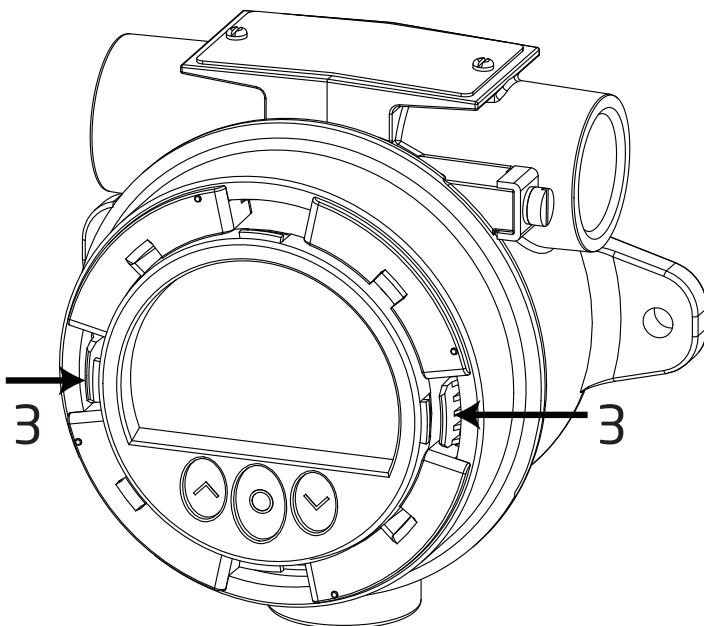


2

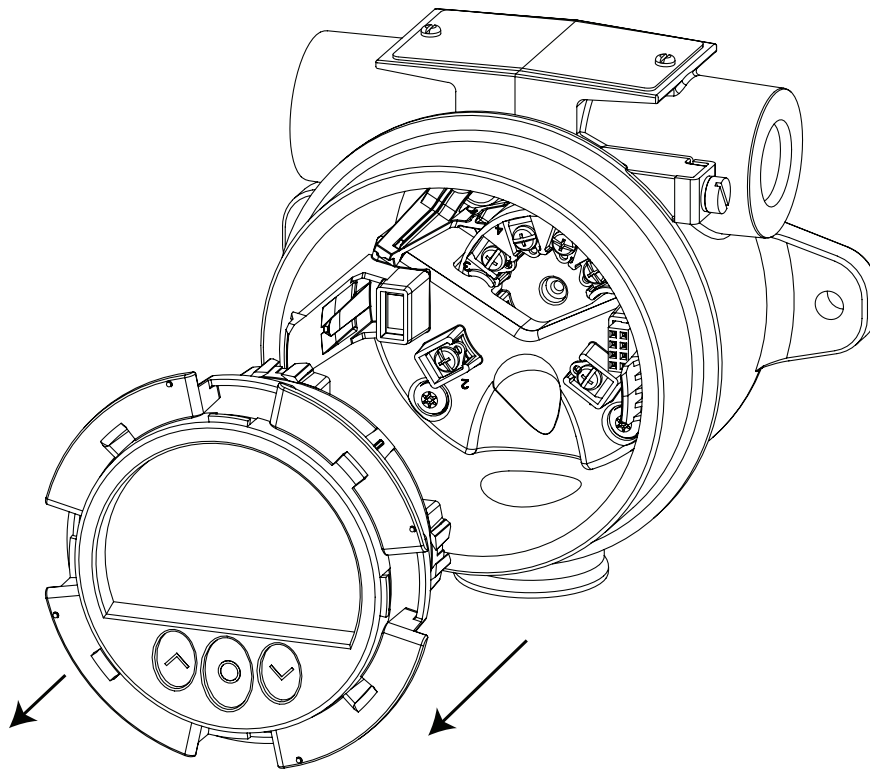


1. Lösen Sie die **Sicherungsschraube** mit einem Steckschlüssel mit Schlüsselweite 2 [mm]. Diese Schraube befindet sich auf der Oberseite des Gehäuses.
2. Schrauben Sie den **Gehäusedeckel** ab, indem Sie ihn entgegen dem Uhrzeigersinn drehen.

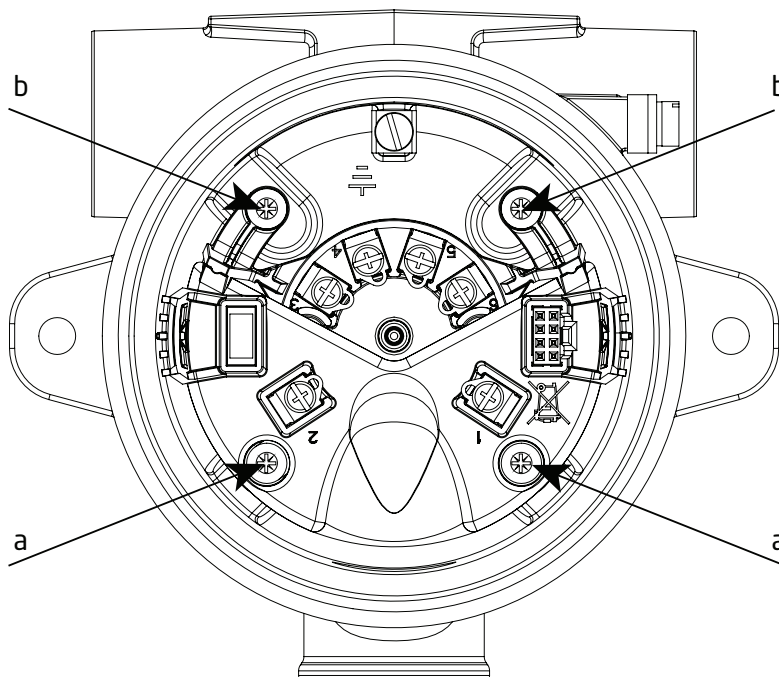
Punkt 3 und 4 gelten nur für Geräte mit Tasten und Display.



3. Drücken und halten Sie die zwei Klemmen, die sich links und rechts an der **Displayeinheit** befinden.

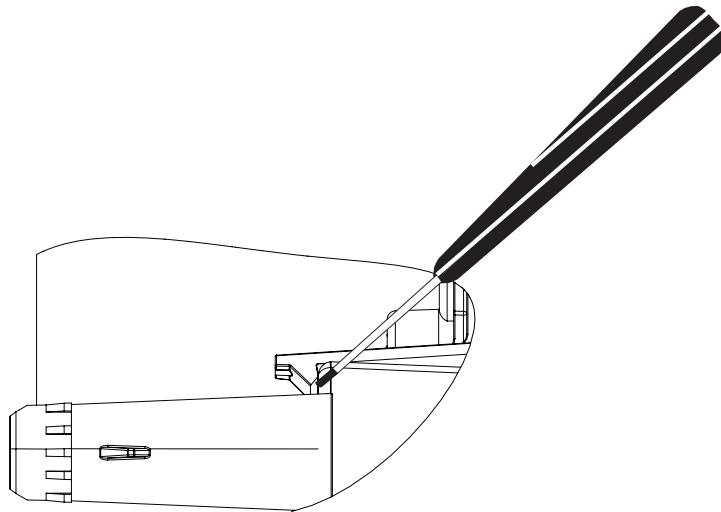


4. Ziehen Sie beim Halten der Klemmen die **Displayeinheit** nach außen, um sie zu entfernen.
5. Das Display kann jetzt in Schritten von 90 Grad für den besten Blickwinkel gedreht werden.
6. Um eine einfache Verdrahtung der Sensordrähte zu ermöglichen, empfehlen wir den Messumformer aus dem Gehäuse herauszunehmen (Im Abschnitt **Anschlüsse** stehen Informationen zur Verbindung des Sensors mit dem internen 5337).
7. Lösen Sie die beiden Schrauben (a), die den Verbindungs-Halter am Gehäuse fixieren. Verwenden Sie einen Schraubendreher vom Typ PZ.

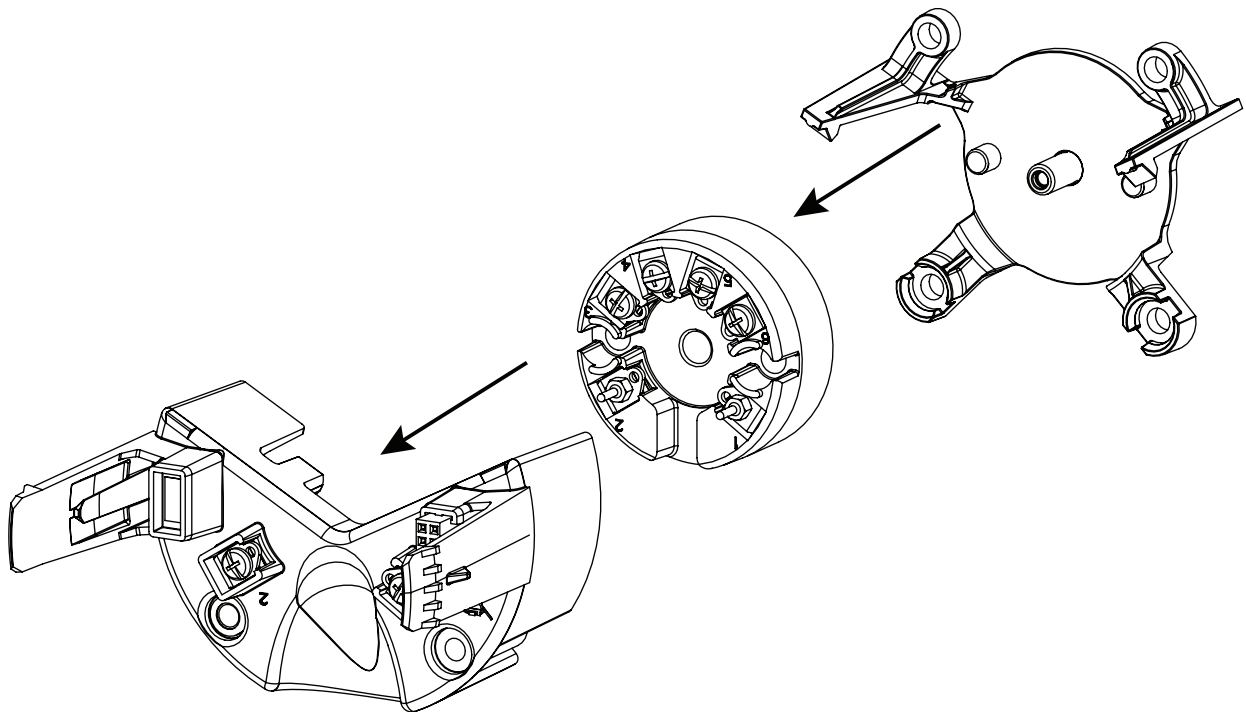


8. Lösen Sie die beiden Schrauben (b), die den Halter-Adapter am Gehäuse fixieren und ziehen Sie den gesamten Aufbau aus dem Gehäuse.

9. Verwenden Sie einen Schraubendreher oder die Finger um die Spannklemmen (auf jeder Seite eine) vom Halter-Adapter zu lösen.
Wichtig: Verwenden Sie nur sehr wenig Kraft.



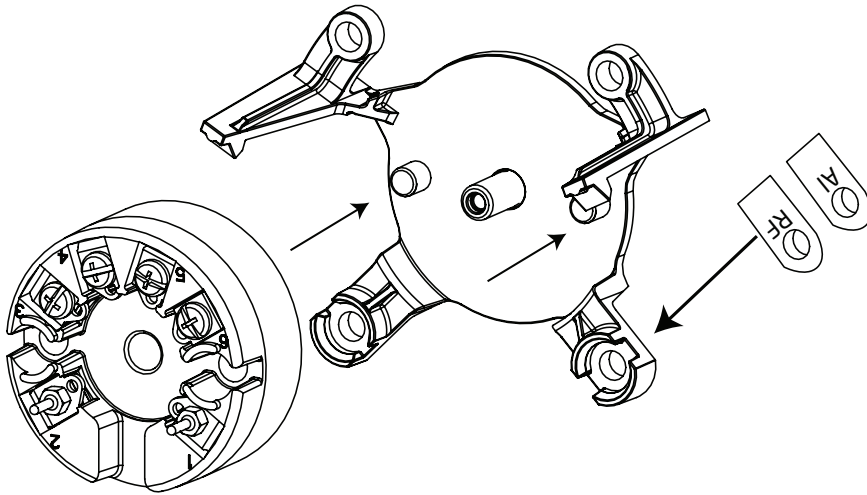
10. Trennen Sie den Verbindungshalter, den Transmitter und den Halter-Adapter.



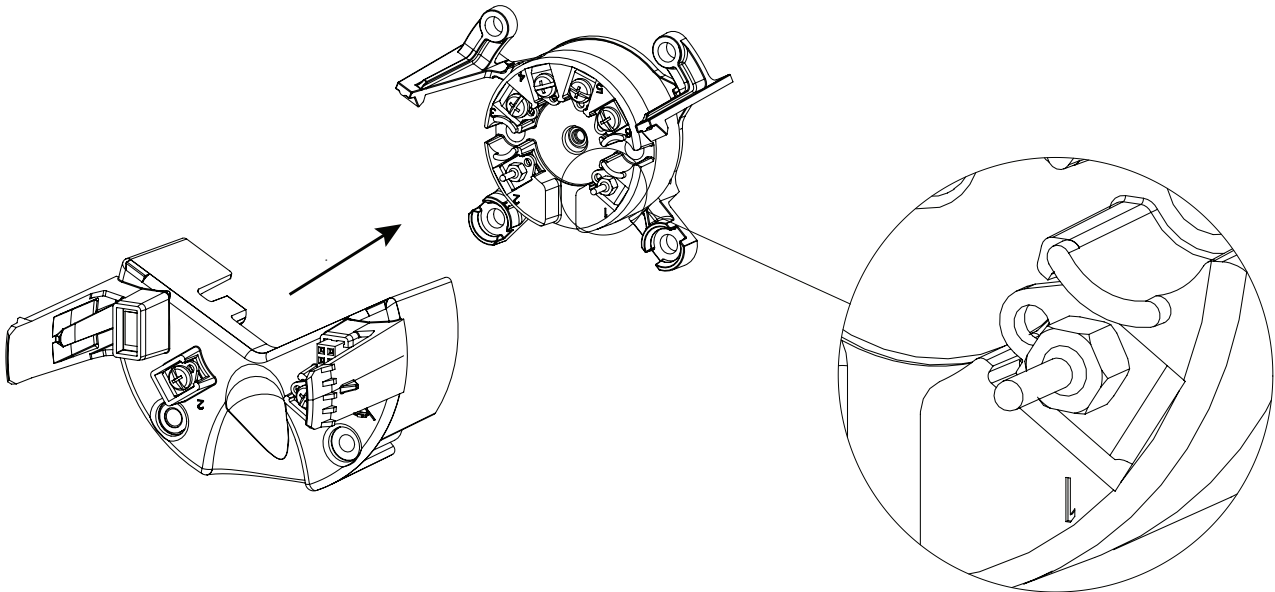
Zusammenbau

1. Platzieren Sie den Messumformer auf dem Halter-Adapter und verwenden Sie die Führungsdübel. Stellen Sie sicher, dass Klemme 1 und 2 nach unten zeigen.

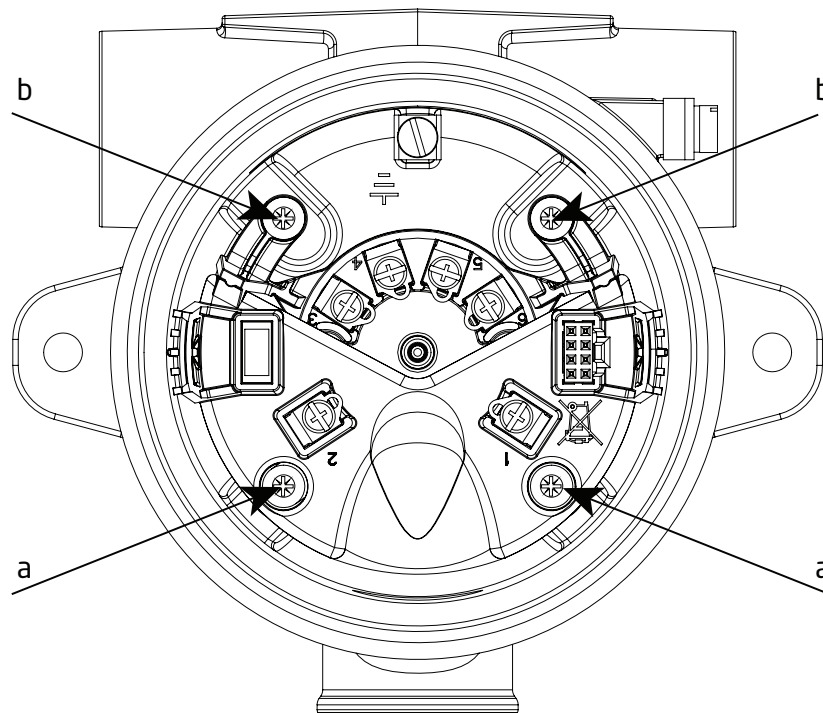
Wichtig: Der Halter-Adapter ist zwischen der Aluminium- und der rostfreien Stahl-Variante nicht austauschbar. Prüfen Sie die Angaben, die sich in der rechten unteren Ecke befinden (Al für Aluminium und RF für rostfreier Stahl).



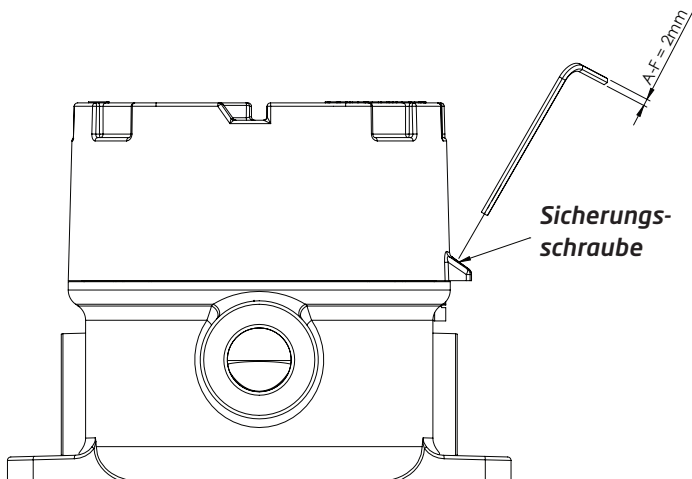
2. Führen Sie den Verbindungshalter auf den Messumformer und verwenden Sie die herausstehenden Führungen. Stellen Sie sicher, dass die Klemmen 1 und 2 auf dem Messumformer an die entsprechenden Anschlüsse herangeführt werden. Drücken Sie die Halterung in die Position bis Sie ein Klicken wahrnehmen.



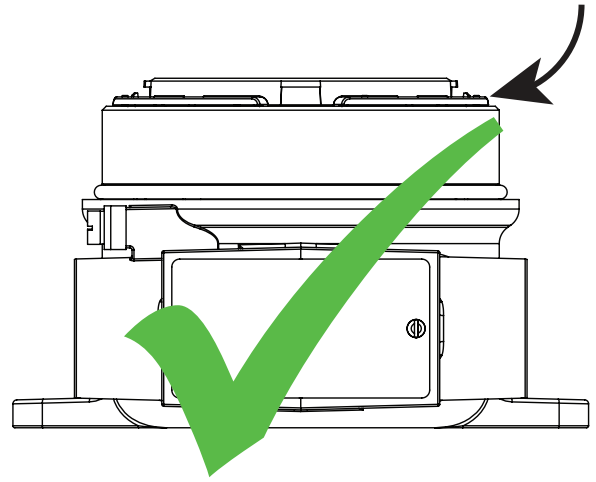
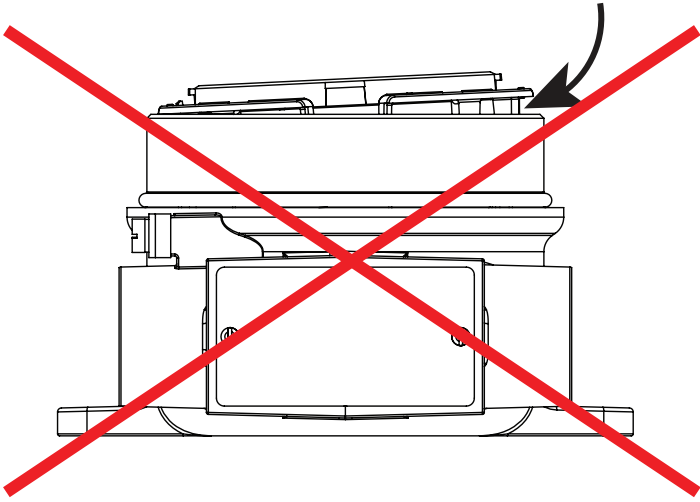
3. Führen Sie die Halterung zurück in das Gehäuse und befestigen Sie die 4 Schrauben (a = 28 mm und b = 10 mm).



4. Befestigen Sie nun das Display wieder auf die Einheit und schrauben Sie die Abdeckung wieder auf das Gerät.
5. **!! WICHTIG:** Die **Sicherungsschraube** an der Frontabdeckung muss festgezogen werden, um eine Lockerung der Frontabdeckung durch Vibration zu vermeiden und um den Schutz vor eindringenden Flüssigkeiten aufrechtzuerhalten. Diese Schraube befindet sich am Gehäuse. Bitte verwenden Sie einen 2 mm Inbus-Schlüssel.

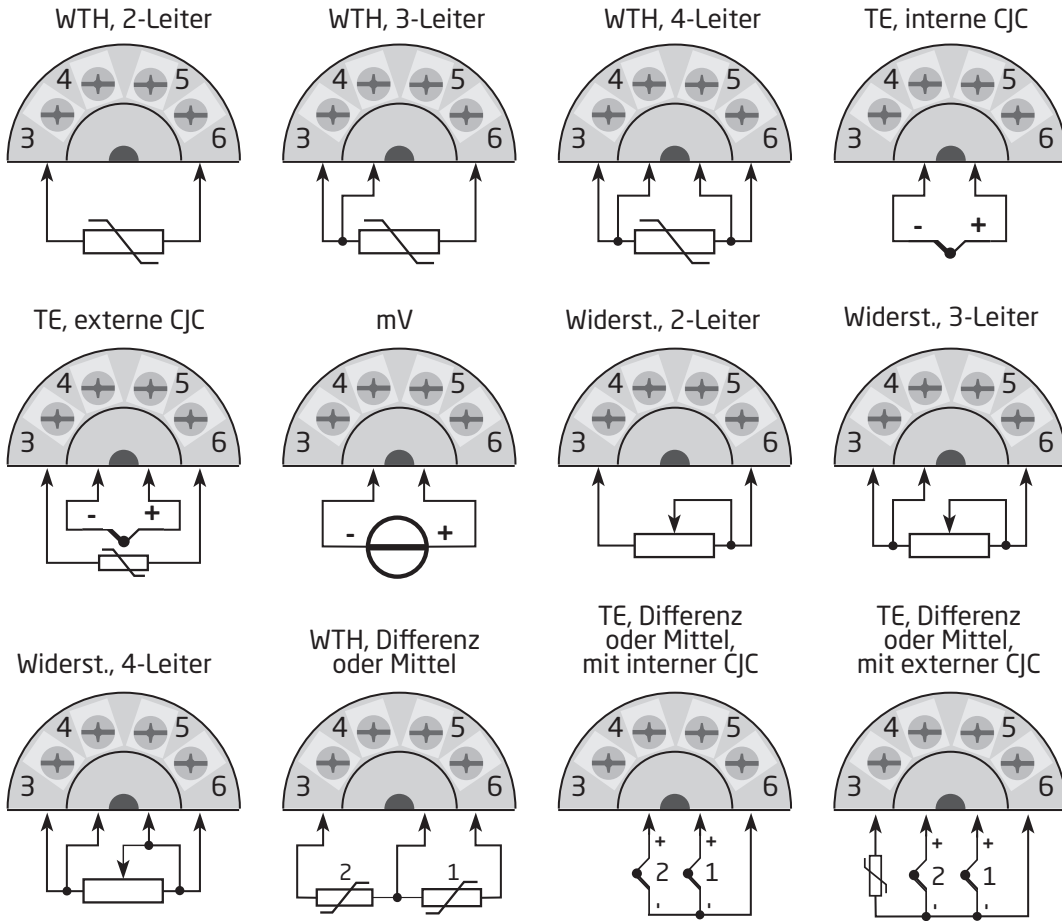


Richtige Befestigung des Displays

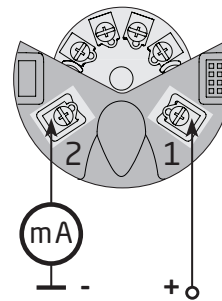


Anschlüsse




Eingang:



Ausgang:



Optische Tasten


Die Bedienoberfläche verfügt über 3 optische Tasten: ,  und . Die Tasten können mit und ohne Handschuhe bedient werden¹. Die Tasten sind unempfindlich gegenüber Interferenzen durch umgebende Lichtquellen und andere Messgeräts (z. B. andere 7501-Geräte, die in der unmittelbaren Nähe befestigt sind).


Zusätzlich sind die optischen Tasten adaptiv, d. h. sie passen sich dem Verschleiß und z. B. Schmutz auf der Oberfläche an. Die Tasten funktionieren mit und ohne montierte Frontabdeckung.

Wenn eine schnelle Zunahme der optischen Reflexion auftritt, z. B. durch Befestigen der Abdeckung oder durch Staub/Schmutz, dann können sich die Tasten aktivieren. Wenn ein Tastendruck über einen Zeitraum von mehr als 70 Sekunden erkannt wird, wird angenommen, dass der Tastendruck fälschlicherweise erfolgt und die adaptive Funktion initialisiert sich neu, um der korrekte Funktion der Tastatur wiederherzustellen. Diese Neuinitialisierung kann auch durch Neustart des Geräts erfolgen.


Verwendung der optischen Tasten


Die optischen Tasten werden zum Betreiben und Programmieren des 7501 verwendet. Sie bieten eine Multifunktionalität in Abhängigkeit von kurzem oder langem Betätigen. Mit Ausnahme der Menüs Kalibrierung und Simulation (siehe Abschnitt **Menü Display**), kehrt das Display zur Überwachungsansicht zurück, wenn innerhalb einer Minute kein Tastendruck registriert wird.

 In Überwachungsansicht: Umschalten auf nächste Prozessvariable.
Woanders: Erhöhen des Wertes des gewählten Parameters (außer das Gerät ist schreibgeschützt).

 In Überwachungsansicht: Umschalten auf vorherige Prozessvariable.
Woanders: Verringern des Wertes des gewählten Parameters (außer das Gerät ist schreibgeschützt).

 Annehmen des gewählten Wertes und Fortfahren mit nächstem Parameter.

Halten von  Schrittweises Erhöhen (Scrollen) des numerischen Wertes (außer das Gerät ist schreibgeschützt).

Halten von  Schrittweises Verringern (Scrollen) des numerischen Wertes (außer das Gerät ist schreibgeschützt).

Halten von  Ignorieren des gewählten Wertes und Zurückkehren zum vorherigen Parameter.

Halten von  +  Entsperrern der Überwachungsansicht und Zugriff auf Menü Konfiguration.²

Tastendrucke werden in der Symbolleiste durch die folgenden Symbole angezeigt:

 Taste Auf wird gedrückt

 Taste Ab wird gedrückt

 Entertaste wird gedrückt

Display

Das Display mit 96 x 64 Pixeln kann für ein einfaches vertikales und horizontales Betrachten in Schritten von 90 Grad gedreht werden. Die einstellbare Hintergrundbeleuchtung ermöglicht es Ihnen, die Prozesswerte unter allen Beleuchtungsbedingungen ohne eine externe Lichtquelle zu betrachten und kann so programmiert werden, dass sie bei einem Fehler blinkt. Die optionale Hintergrundbeleuchtung und die blinkende Fehlerhintergrundbeleuchtung können in rot oder weiß ausgewählt werden oder vollständig ausgeschaltet werden.

Displayansichten







Das Erscheinungsbild des Displays ändert sich, um den Zustand des 7501 anzuzeigen. Dies ermöglicht einen einfachen und intuitiven Betrieb, eine optimale Statusanzeige und führt Sie durch die Konfiguration Ihres Gerätes.

¹ Dunkle Handschuhe können zu einer verringerten Empfindlichkeit führen.

² Wenn die Fehlerfarbe (siehe Abschnitt im **Menü Display**) auf rot oder weiß gestellt wird und die Hintergrundbeleuchtung des Displays blinkt, dann wird mit dem ersten Tastendruck die blinkende Hintergrundbeleuchtung ausgeschaltet.

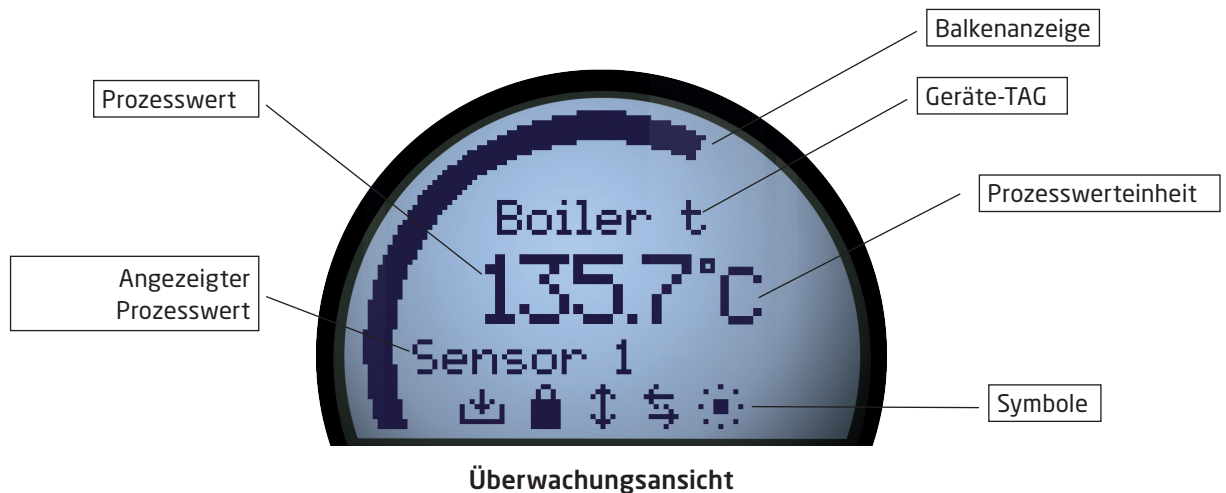
Bedeutung der Symbole

Die Symbolleiste liefert Informationen zum Zustand des Geräts. Informationen wie beispielsweise HART-Kommunikation, Schreibschutz und Prozesswerttendenz werden angezeigt.

-  Speichern von Konfiguration im internen Speicher
-  Gerät ist gesperrt oder schreibgeschützt
-  Aktuelle Prozesswerttendenzanzeigen
-  Externe HART-Kommunikationsanzeige
-  Interne Kommunikationsanzeige
-  Externer HART-Kommunikationsfehler

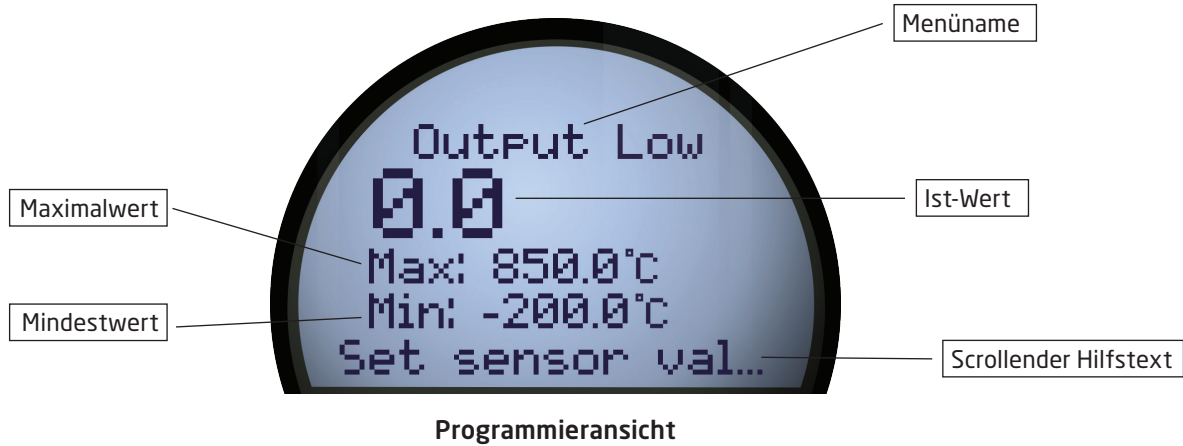
Überwachungsansicht

Durch das Gehäuseglas kann der Prozesswert in den konfigurierten Einheiten einfach überwacht werden. Eine Balkenanzeige zeigt die Prozessgröße auf einen Blick. Das Geräte-Tag wird oben im Display angezeigt. Das Geräte-Tag ermöglicht eine einfache Identifikation des Prozesswertes und kann durch Drücken der optischen Tasten ☺ oder ☹ geändert werden. Unten im Display zeigen die Symbole Informationen zum aktuellen Zustand des Geräts.



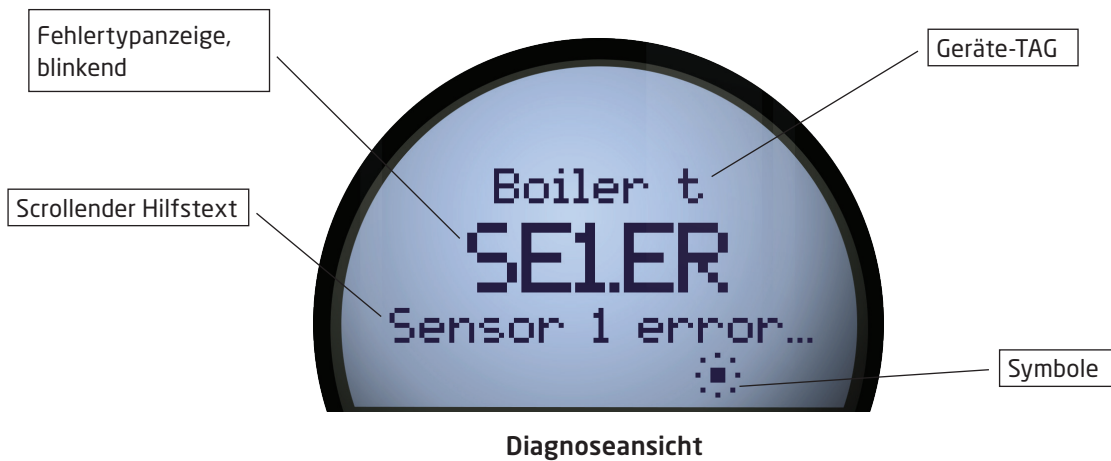
Programmiersicht

Drücken und halten Sie die ☺ und ☹ optische Tasten, um auf die Programmiersicht zuzugreifen. Die Programmiersichten führen Sie schnell und intuitiv durch die Einrichtung des Geräts. Der Name des gewählten Parameters wird oben im Display mit dem aktuell ausgewählten Wert direkt darunter angezeigt. Der Wert kann durch Drücken der optischen Tasten ☺ oder ☹ geändert werden. Wenn zutreffend, werden Informationen zum gesetzlichen Bereich und zu aktuell konfigurierten Einheiten ebenfalls angezeigt. Unten zeigt Ihnen ein scrollender Hilfstext Informationen zu dem Parameter an, den Sie gerade modifizieren.



Diagnoseansicht

Wenn ein Sensorfehler oder Gerätefehler auftritt, kann das Display so konfiguriert werden, dass es mit roter oder weißer Hintergrundbeleuchtung blinkt. Das Display zeigt den Statustyp/Fehlertyp in großen Buchstaben an und es wird ein scrollender Hilfstext mit weiteren Informationen angezeigt. Das Geräte-Tag wird oben im Display angezeigt, und unten zeigt die Symbolleiste den Zustand des Geräts an. Für eine detaillierte Beschreibung der verschiedenen Arten von angezeigten Diagnosemeldungen nutzen Sie bitte den Abschnitt **Geräte- und die Sensorstatusanzeige**.



Konfiguration

Bei der Konfiguration des 7501 werden Sie durch alle Parameter geführt und können die Einstellungen auswählen, die für die Anwendung zutreffend sind. Für jedes Menü existiert ein scrollender Hilfstext, der automatisch im Display angezeigt wird. Die Konfiguration erfolgt über drei optische Tasten. Wenn die Konfiguration abgeschlossen ist oder die Displayzeit abgelaufen ist, kehrt das Display zurück zur Überwachungsansicht.

Geräte- und Sensorstatusanzeige

Das 7501 ist in der Lage, Diagnoseinformationen für die Sensoren und das Gerät anzuzeigen. Diese Diagnosen können in 4 Kategorien unterteilt werden: Sensorstatus, Sensorfehler, Gerätestatus und Gerätefehler.

Sensorstatus ³	
Sensor 1 überschreitet obere Sensorgrenze	IN.HI ³
Sensor 1 überschreitet untere Sensorgrenze	IN.LO ³
Sensor 2 überschreitet obere Sensorgrenze	IN.HI ³
Sensor 2 überschreitet untere Sensorgrenze	IN.LO ³
CJC-Sensor überschreitet obere CJC-Sensorgrenze	IN.HI ³
CJC-Sensor überschreitet untere CJC-Sensorgrenze	IN.LO ³

Sensorfehler	
Sensor 1 Fehler	SE1.ER ⁴
Sensor 2 Fehler	SE2.ER ⁴
CJC-Sensor Fehler	CJC.ER ⁴
Interner Temperatursensor Fehler	CJC.ER

Gerätestatus	
Konfiguration wird neu synchronisiert	SYNC.DEV ⁵
Neues Gerät angeschlossen und Konfiguration wird aktualisiert	NEW.DEV ⁵
Letzte Prozesskalibrierung fehlgeschlagen	CA.ER ⁶

Gerätefehler ⁷	
A/D-Umwandler Fehler	AD.ER ⁷
EEPROM-Speicher Fehler	EE.ER ⁷
RAM-Speicher Fehler	RA.ER ⁷
Flash-Speicher Fehler	FL.ER ⁷
Ausnahmefehler während Code-Ausführung	SW.ER ⁷
Interner Kommunikationsfehler	COM.ER ⁷

³ Der scrollende Hilfstext informiert Sie zum betroffenen Sensor.

⁴ Prüfen Sie die Verkabelung und tauschen Sie den Sensor aus, falls erforderlich.

⁵ Diese Meldung verschwindet nach einigen Sekunden und das Display wechselt zur Überwachungsansicht.

⁶ Führen Sie eine neue Prozesskalibrierung durch oder setzen Sie die Kalibrierung zurück, um diesen Fehler zu beenden. Siehe Abschnitt **Display**.

⁷ Es ist eine Fehlfunktion des Geräts aufgetreten. Um diesen Fehler zu beseitigen, starten Sie das Gerät neu oder führen Sie über das Display eine Neukonfiguration durch. Wenn der Fehler trotzdem bestehen bleibt, dann wird dieser weiter auftreten und das Gerät muss möglicherweise ausgetauscht werden.

Menü Display

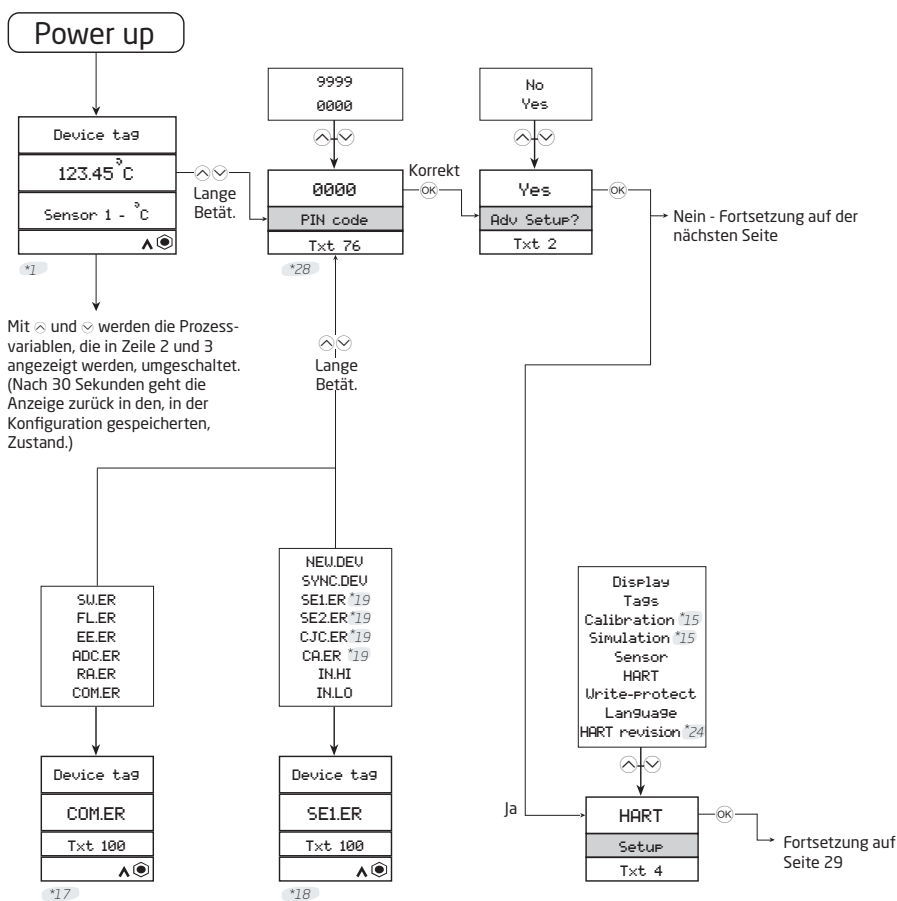
Wenn Sie die Überwachungsansicht verlassen, können Sie den 7501 mit den optischen Tasten konfigurieren (siehe Abschnitt **Verwendung der optischen Tasten**). Das Menü Display ist in 2 Teile unterteilt: Grundkonfiguration und Erweiterte Konfiguration. Die Erweiterte Konfiguration ist in 9 Teile unterteilt: Display, Tags, Kalibrierung, Simulation, Sensor, HART, Schreibschutz, Sprache und HART-Version.

Wenn eine andere Schreibschutz PIN als 0000 eingestellt wurde, so muss der PIN Code eingegeben werden, bevor die gewünschte Konfiguration vorgenommen werden kann. Der PIN Code 2008 wird immer Zugriff auf das Menü gewähren.

Das Menü kann vorübergehend gesperrt sein, wenn es eine Konfiguration an der HART-Schnittstelle empfängt oder Konfigurationsparameter mit dem Innengerät synchronisiert.

Ist ein PIN Code aktiviert, so kann das Menü eingesehen werden, aber Konfigurationsänderungen und das Speichern der Konfiguration ist nicht möglich.

Es ist möglich den Schreibschutz-Status zu ändern (aktiviert/deaktiviert), aber das richtige Schreibschutz-Passwort muss bei einer Aufforderung eingegeben werden.



*1 Wenn 60 s lang keine Tasten in einem Menü (außer Sim und Kal) gedrückt werden, werden keine Parameter gespeichert und das Menü „Überwachung“ wird angezeigt. Bei aktivierter Display Skalierung, wird der skalierte Displaywert angezeigt und ist standardmäßig in der Überwachungsansicht sichtbar.

*2 Wird nur bei deaktiviertem Schreibschutz angezeigt.

*17 Wird erzwungen, wenn ein Gerätefehler auftritt (aus jedem anderen Menü).

*18 Warnungszustand: Wird erzwungen, wenn ein Sensorfehler oder eine Bereichsüberschreitung vorliegt. Nur aus Menü „Überwachung“.

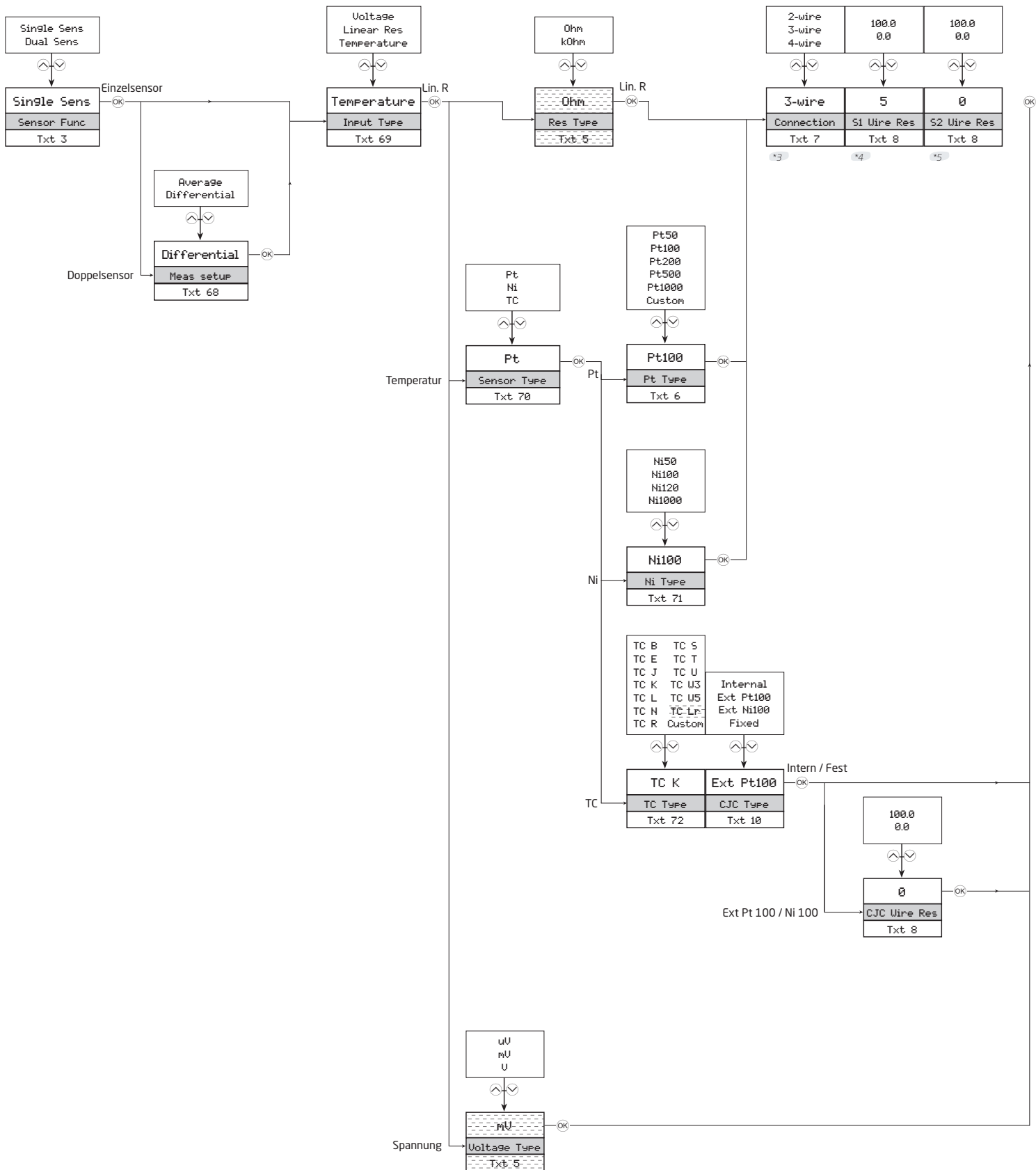
*19 Das erste lange gleichzeitige Drücken von \wedge und \vee stoppt das Blinken der Hintergrundbeleuchtung, verlässt aber noch nicht die Ansicht. Mit einem zweiten langen Drücken wird auf das Konfigurationsmenü zugegriffen (falls zulässig).

*24 Wird nur angezeigt, wenn die Änderung von Protokoll möglich ist.

*28 Wird nur angezeigt, wenn der Pin Code >0000 ist.

Grundkonfiguration

Wenn der Anschluss als 3- oder 4-Leiter erfolgt, wird der max. Kabelwiderstand auf 10 Ohm gestellt. Dies kann im Erweiterten Menü überschrieben werden.

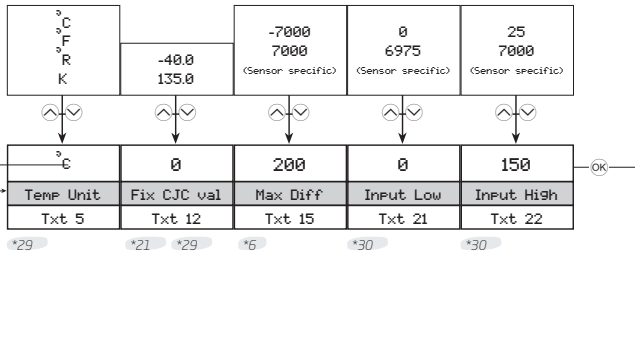


*3 Wird nur angezeigt, wenn Einzelsensor-funktion ausgewählt ist.

*4 Wird nur angezeigt, wenn 2-Leiter-Sensoranschluss ausgewählt ist.

*5 Wird nur angezeigt, wenn Doppelsensor-funktion ausgewählt ist.

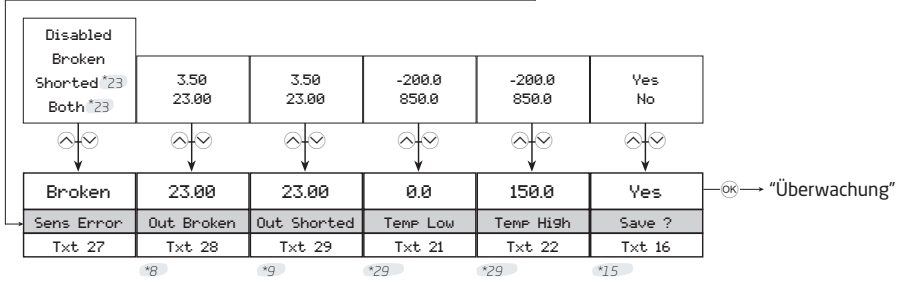
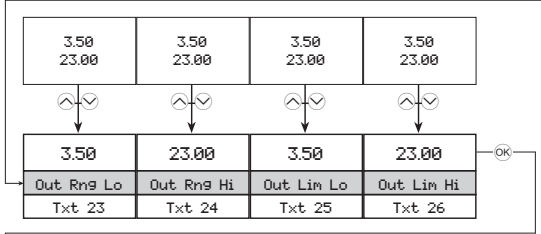
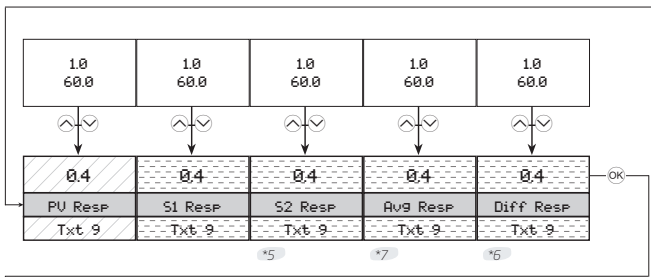
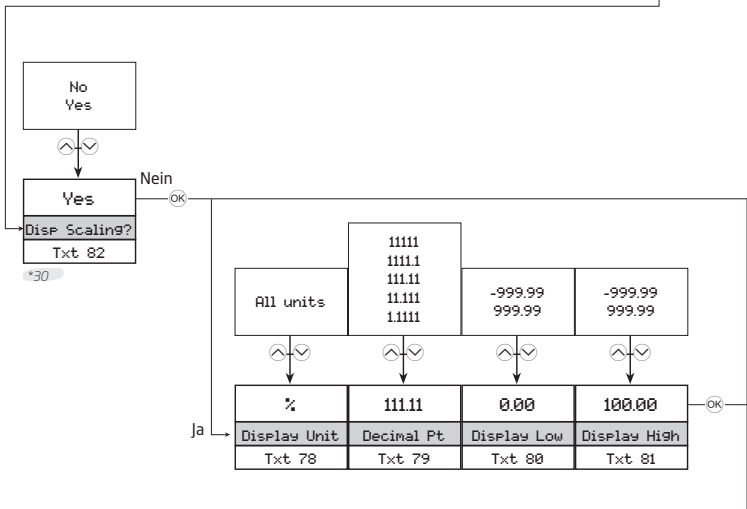
⋮ Nicht verfügbar in Modus HART 5



Bei HART-Prüfung = 5 müssen die Einheiten für S1, S2, Durchschnitt und Differenz entweder in mV oder Ohm angegeben werden.

Die Einheit der CJC entspricht der Einheit wie S1. Wenn S1 kein Temperaturtyp ist, wird die Einheit auf °C gesetzt.

Alle Einheiten der Gerätevariable können im Erweiterten Menü überschrieben werden.



- *5 Wird nur angezeigt, wenn Doppelsensorfunktion ausgewählt ist.
- *6 Wird nur angezeigt, wenn Differential-sensorfunktion ausgewählt ist.
- *7 Wird nur angezeigt, wenn Durchschnitts-sensorfunktion ausgewählt ist.

- *8 Wird nur angezeigt, wenn Sensorfehler-erkennung aktiviert ist.
- *9 Wird nur angezeigt, wenn Sensorausfall-erkennung aktiviert ist
- *15 Wird nur bei deaktiviertem Schreibschutz angezeigt.
- *21 Wird nur angezeigt, wenn festes CJC ausgewählt ist.

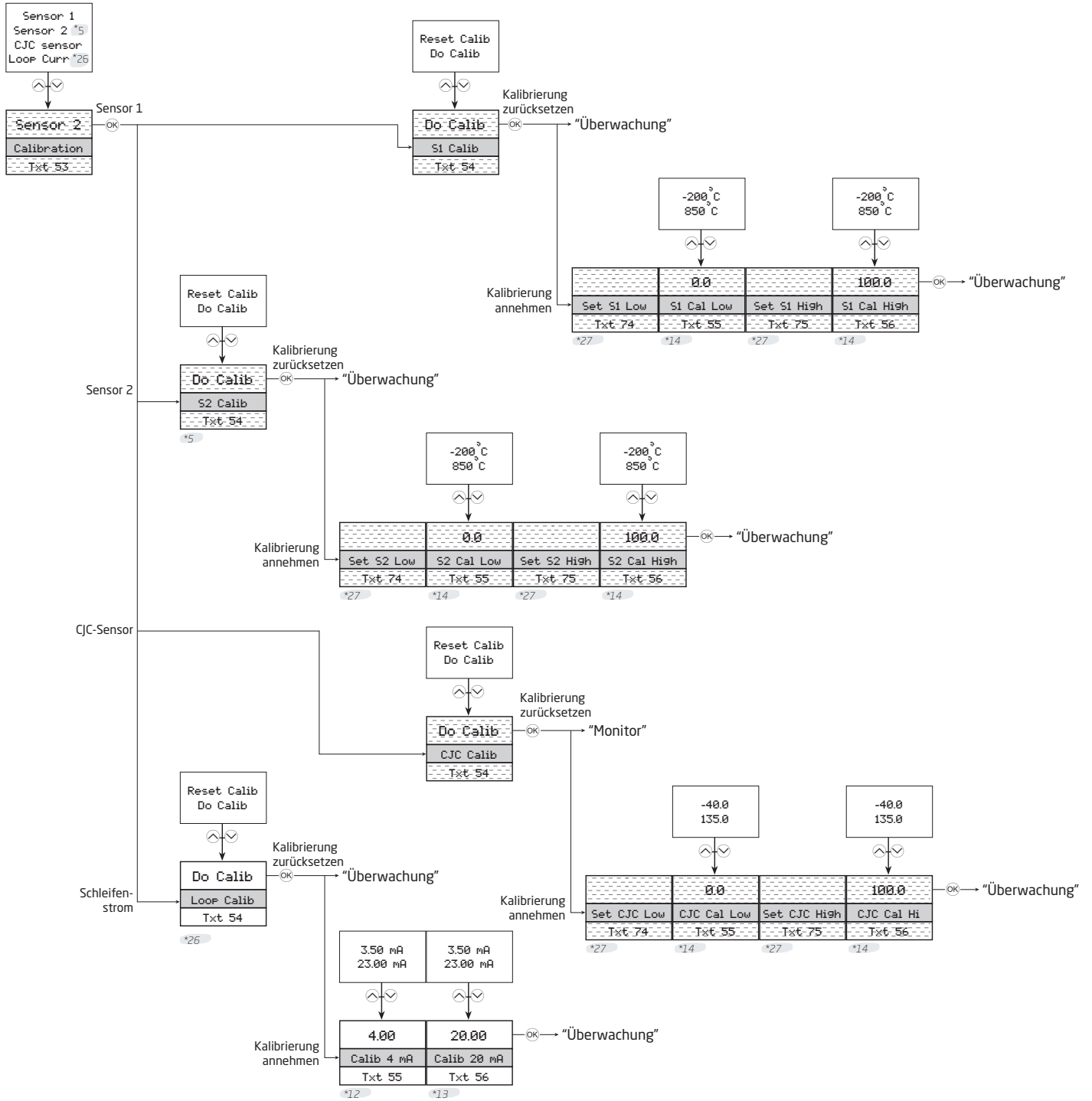
- *23 Auswahl steht nicht für Spannungseingangstyp und TE-Sensortyp mit interner/fester CJC
- *29 Wird nur angezeigt, wenn am Eingang Temperatur ausgewählt wurde.
- *30 Wird nur angezeigt, wenn am Eingang Temperatur NICHT ausgewählt wurde.

⋮ Nicht verfügbar in Modus HART 5
 ⋮ Nicht verfügbar in Modus HART 7

Kalibrierung

(Nur wenn Schreibschutz deaktiviert ist)

Das Gerät kann an zwei Punkten prozesskalibriert werden, um einem gegebenen Eingangssignal zu entsprechen. Ein niedriges Eingangssignal (nicht notwendigerweise 0 %) wird angelegt und der Ist-Wert wird eingegeben. Danach wird ein hohes Eingangssignal (nicht notwendigerweise 100 %) angelegt und der Ist-Wert wird eingegeben. Wenn Sie die Kalibrierung annehmen (durch Auswahl von Ja im Menü Speichern), arbeitet das Gerät nach den neuen Einstellungen. Sie können das Gerät auf Werkskalibrierungspunkte zurücksetzen, indem Sie Kalibrierung zurücksetzen im Menü Kalibrierung wählen. Bitte beachten Sie, dass der Programmiermodus keine Zeitüberschreitung hat, wenn eine Kalibrierung durchgeführt wird.



*5 Wird nur angezeigt, wenn Doppelsensorfunktion ausgewählt ist.

*14 Standardwert ist aktueller Eingangswert. Keine Zeitabschaltung in diesem Menü.

Nicht verfügbar in Modus HART 5

*12 4 mA fester Ausgang, intern konfiguriert.


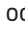
*26 Nur möglich wenn der Schleifenstrom aktiv ist.

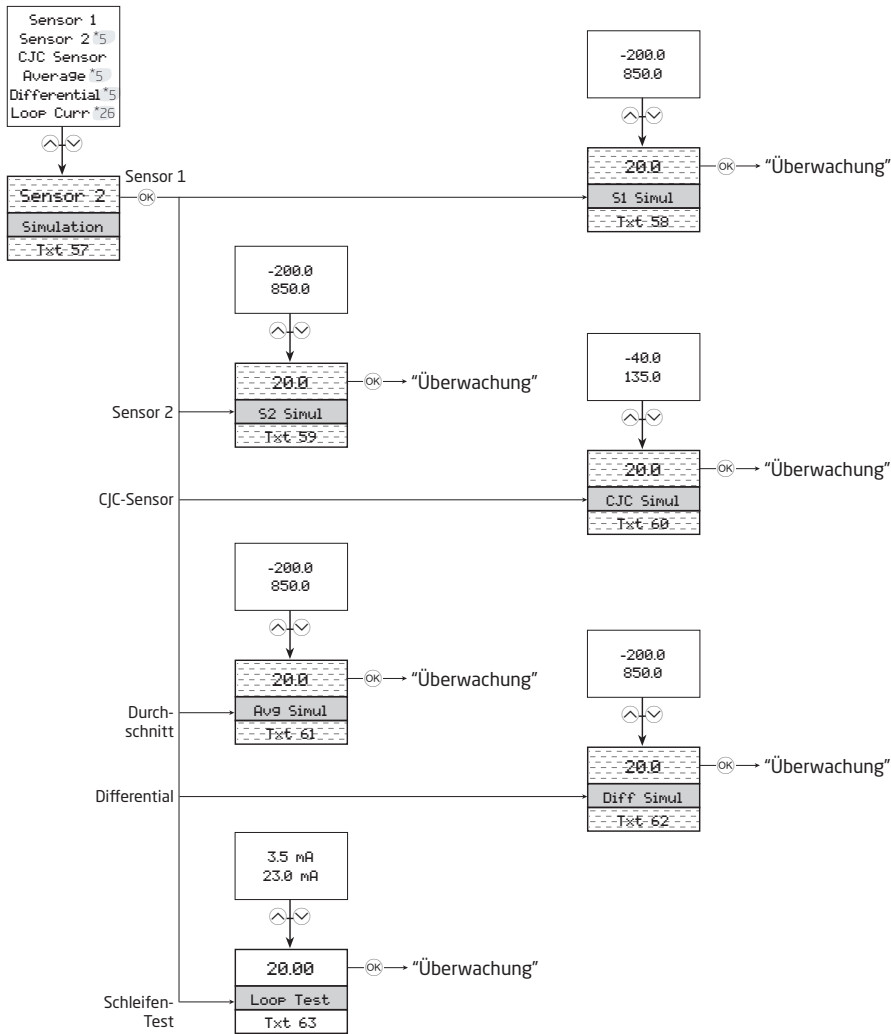
*13 20 mA fester Ausgang, intern konfiguriert.

*27 Keine Zeitabschaltung in diesem Menü.

Simulation


(Nur wenn Schreibschutz deaktiviert ist)

Mit dem 7501 können Sie im Menü Simulation Prozesswerte simulieren. Durch Verwendung von  und  optischen Tasten kann der simulierte Wert erhöht oder verringert werden (siehe Abschnitt **Verwendung der optischen Tasten**). Bitte beachten Sie, dass das Display keine Zeitüberschreitung hat, wenn eine Kalibrierung durchgeführt wird.



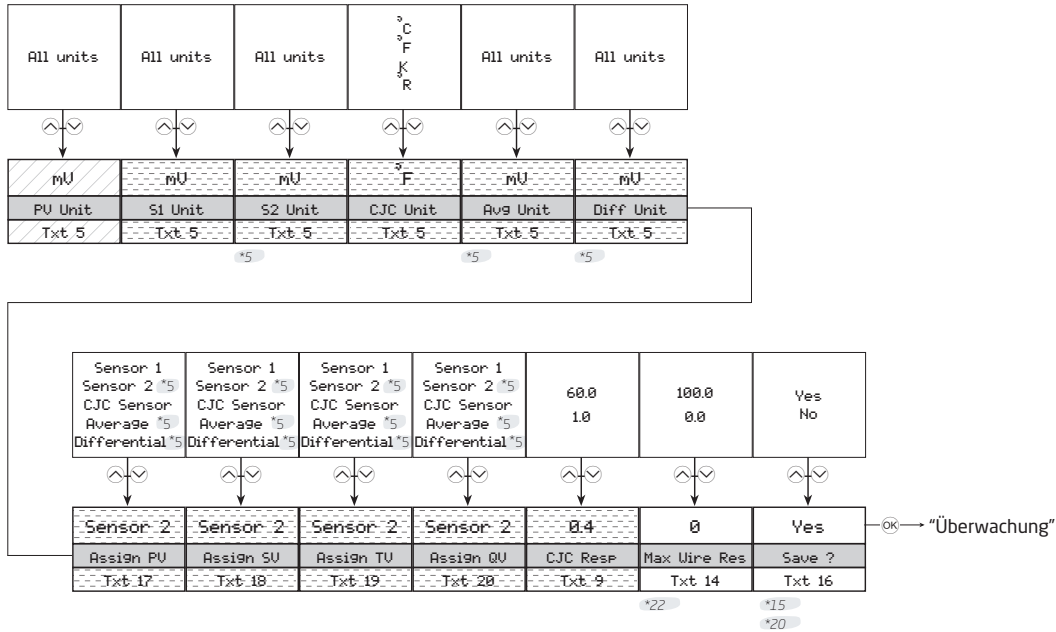
*5 Wird nur angezeigt, wenn Doppelsensor-funktion ausgewählt ist.

*26 Nur möglich wenn der Schleifenstrom aktiv ist.

 Nicht verfügbar in Modus HART 5

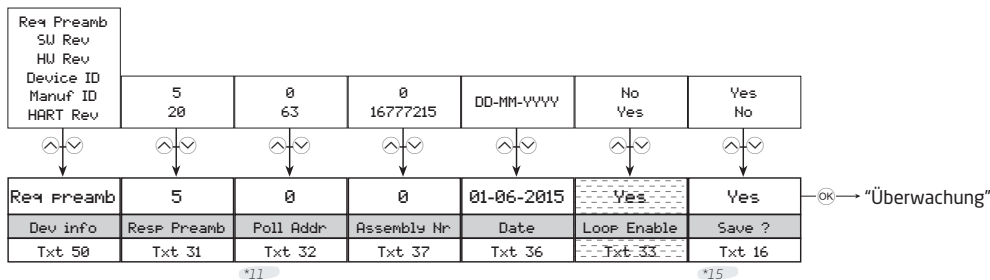
Sensor

Mit dem Menü Sensor können sie eine detaillierte Konfiguration Ihrer Sensorwerte vornehmen, die im Menü Grundkonfiguration nicht zur Verfügung steht. Dies umfasst die Auswahl aus einer großen Anzahl von Prozessvariableneinheiten, das Ändern der Sensorzuweisung an PV, SV, TV und QV und das Spezifizieren der CJC-Antwortzeit. Bitte beachten Sie, dass mit Durchführung einer Grundkonfiguration (siehe Abschnitt **Grundkonfiguration**) diese Änderungen überschrieben werden.



HART

In diesem Menü finden Sie besondere Parameter für HART. Es stellt Ihnen allgemeine Informationen zu einer Anzahl von Anforderungspräambeln, Software- und Hardware-Version, Geräte- und Herstellungs-IDs und HART-Version zur Verfügung. Das Menü ermöglicht es Ihnen auch, die Anzahl der Antwortpräambeln, Polling-Adresse, Baugruppennummer und Datum festzulegen.



*5 Wird nur angezeigt, wenn Doppelsensorfunktion ausgewählt ist.

*20 Werte können überschrieben werden, wenn das normale Menü gespeichert wird.

Nicht verfügbar in Modus HART 5

*11 Bereich ist 0...15 im Modus HART 5.

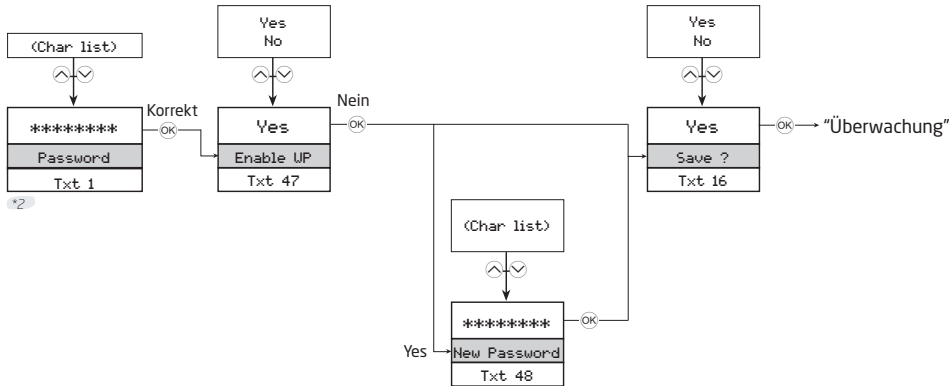
*22 Wird nur angezeigt, wenn 3- oder 4-Leiter-Anschluss ausgewählt ist

Nicht verfügbar in Modus HART 7

*15 Wird nur bei deaktiviertem Schreibschutz angezeigt.

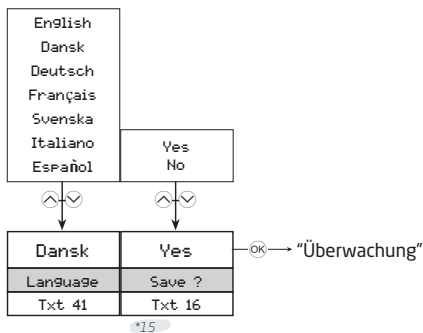
Schreibschutz

Hier können Sie auswählen ob der Schreibschutz durch Verwendung eines Passwortes aktiviert oder deaktiviert wird. Wenn der Schreibschutz bereits aktiviert ist, dann muss zuerst das richtige Passwort eingegeben werden, um Zugang zu erhalten. Das Passwort muss aus genau 8 Zeichen bestehen, die im Zeichensatz Latin-1 verfügbar sind, und schützt das Gerät vor unautorisierten Modifikationen der Konfiguration. Das Gerät wird mit deaktiviertem Schreibschutz geliefert. Das Passwort 00002008 gewährt immer Zugang zum Schreibschutz Menü.



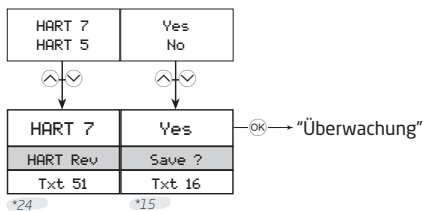
Sprache

In diesem Menü können Sie sieben unterschiedliche Sprachversionen für den Hilfetext, der im Menü angezeigt wird, auswählen (siehe Abschnitt **Display**). Sie können aus den folgenden Sprachen auswählen: English, Dansk, Deutsch, Français, Svenska, Italiano und Español.



HART-Version

Die Änderung der HART-Version erfolgt über dieses Menü. Wählen Sie die gewünschte HART-Version und drücken Sie die Taste . Wählen Sie Ja, um die Änderung im Menü Speichern zu bestätigen. Bitte beachten Sie, dass das Gerät bei einer Änderung der HART-Version neu gestartet wird. Während dieser Zeit ist das Display für einige Sekunden leer. Wenn HART 7 ausgewählt wird, wird das Gerät als 7501 in der HART-Schnittstelle angezeigt. Wenn HART 5 ausgewählt wird, wird das Gerät als 7501H5/5335V2 in der HART-Schnittstelle angezeigt.



- *2 Wird nur bei aktiviertem Schreibschutz angezeigt.
- *15 Wird nur bei deaktiviertem Schreibschutz angezeigt.
- *24 Wird nur angezeigt, wenn die Änderung von Protokoll möglich ist.

Scrollender Hilfstext

- [01] Einstellung des korrekten Passwortes
- [02] Eingabe erweitertes Setup Menü ?
- [03] Auswahl einzelner Sensorfunktionalität
Auswahl doppelter Sensorfunktionalität
- [04] Eingabe Display Setup
Eingabe TAG-Einstellungen
Eingabe Prozesskalibrierung
Eingabe Simulationsmodus
Eingabe erweiterter Sensoreinstellungen
Eingabe HART Einstellungen
Eingabe Schreibschutz Einstellung
Eingabe Setup Sprache
Eingabe HART-Revision
- [05] Auswahl der gemessenen Einheit
- [06] Wähle kundenspezifischer WTH als Sensor Typ
Wähle Pt50 als Sensor Typ
Wähle Pt100 als Sensor Typ
Wähle Pt200 als Sensor Typ
Wähle Pt500 als Sensor Typ
Wähle Pt1000 als Sensor Typ
- [07] Wähle 2-Leiter Sensoranschluss
Wähle 3-Leiter Sensoranschluss
Wähle 4-Leiter Sensoranschluss
- [08] Einstellung tatsächlicher Leitungswiderstand in 2 Drähten
- [09] Einstellung der Ansprechzeit
- [10] Auswahl interner CJC-Sensor
Auswahl Pt100 als externer CJC-Sensor
Auswahl Ni100 als externer CJC-Sensor
Auswahl fester CJC
- [12] Einstellung fester CJC-Wert
- [13] Sensor 2 deaktivieren
Sensor 2 aktivieren
- [14] Einstellung maximaler Leitungswiderstand in 2 Drähten
- [15] Einstell. des max.-wertes für individuelle Sensoren bei differentieller Messung
- [16] Speichern der Konfiguration?
- [17] Sensor 1 zu PV und Ausgangsschleife zuordnen
Sensor 2 zu PV und Ausgangsschleife zuordnen
CJC-Sensor zu PV und Ausgangsschleife zuordnen
Interne Temperatur zu PV und Ausgangsschleife zuordnen
Messung des Mittelwertes auf PV und Ausgangsschleife zuordnen
Differenzielle Messung zu PV und Ausgangsschleife zuordnen
- [18] Sensor 1 zu SV zuordnen
Sensor 2 zu SV zuordnen
CJC-Sensor zu SV zuordnen
Interne Temperatur zu SV zuordnen
Messung des Mittelwertes zu SV zuordnen
Differenzielle Messung zu SV zuordnen
- [19] Sensor 1 zu TV zuordnen
Sensor 2 zu TV zuordnen
CJC-Sensor zu TV zuordnen
Interne Temperatur zu TV zuordnen
Messung des Mittelwertes zu TV zuordnen
Differenzielle Messung zu TV zuordnen
- [20] Sensor 1 zu QV zuordnen
Sensor 2 zu QV zuordnen
CJC-Sensor zu QV zuordnen
Interne Temperatur zu QV zuordnen
Messung des Mittelwertes zu QV zuordnen
Differenzielle Messung zu QV zuordnen
- [21] Einstellung des unteren Wertes am Analogausgang
- [22] Einstellung des oberen Wertes am Analogausgang
- [23] Ausgangsstrom auf 0% des Messbereiches stellen
- [24] Ausgangsstrom auf 100% des Messbereiches stellen
- [25] Einstellung des unteren Limits am Stromausgang
- [26] Einstellung des oberen Limits am Stromausgang
- [27] Deaktivieren der Sensorfehler-Erkennung
Aktivierung der Kabelbrucherkennung am Sensor
Aktivierung der Kurzschlusserkennung am Sensor
Aktivierung der Kurzschluss- und Kabelbrucherkennung am Sensor
- [28] Einstellung des Ausgangsstromes bei Kabelbruch
- [29] Einstellung des Ausgangsstromes bei Kurzschluss
- [31] Einstellung Anzahl der Präamble in HART Meldungen
- [32] Einstellen der Polling-Adresse
- [33] Deaktivierung der Stromschleife (keine analoges Ausgangssignal)
Aktivierung der Stromschleife (analoges Ausgangssignal)
- [34] Übertragen der Beschreibung auf das Gerät
- [35] Übertragen der Nachricht auf das Gerät
- [36] Einstellung der Nutzerdatei auf dem Gerät
- [37] Einstellen der finalen Montagenummer
- [38] Übertragen lange TAG-Nummer
- [39] Übertragen der TAG-Nummer
- [41] Wähle Sprache
- [42] Deaktivieren der LCD Hintergrundbeleuchtung
Weiße LCD Hintergrundbeleuchtung auswählen
Rote LCD Hintergrundbeleuchtung auswählen
- [43] Einstellung LCD Kontrast
- [44] Stromschleife zur Bargraphanzeige auswählen
% des Messbereiches zur Bargraphanzeige auswählen
- [45] Sensor 1 in der Prozessmonitoransicht auswählen
Sensor 2 in der Prozessmonitoransicht auswählen
CJC-Sensor in der Prozessmonitoransicht auswählen
Mittelwertmessung in der Prozessmonitoransicht auswählen
Differenzielle Messung in der Prozessmonitoransicht auswählen
Stromschleife in der Prozessmonitoransicht auswählen
% des Messbereiches in der Prozessmonitoransicht auswählen

[47]	Aktivierung des Schreibschutzes		Wähle TC-T als Sensor Typ
[48]	Auswahl eines neues Passwortes		Wähle TC-U als Sensor Typ
[50]	Minimale Anzahl der Präamble in Anfragen		Wähle TC-W5 als Sensor Typ
	Software Revisions Level		Wähle TC-W3 als Sensor Typ
	Hardware Revisions Level		Wähle TC-Lr als Sensor Typ
	Geräte Identifikation	[73]	LCD Fehler-Hintergrundbeleuchtung deaktivieren
	Hersteller Identifikation		Weißer LCD Fehler-Hintergrundbeleuchtung auswählen
	HART Protokoll Revisions Level		Rote LCD Fehler-Hingrundbeleuchtung auswählen
[51]	Auswahl HART 7 Protokoll		Wert für unteren Kalibrierungspunkt anlegen und stabilisieren lassen
	Auswahl HART 5 Protokoll	[74]	Wert für oberen Kalibrierungspunkt anlegen und stabilisieren lassen
[53]	Eingabe Sensor 1 Konfigurationsmenü		PIN-Code-Eingabe für den Menüzugang
	Eingabe Sensor 2 Konfigurationsmenü	[75]	Pin-Code für den Menüzugang wählen (0000 deaktiviert)
	Eingabe CJC-Sensor Konfigurationsmenü		Wähle Display Einheit
	Eingabe Ausgangsschleifen Konfigurationsmenü	[76]	Wähle Position des Dezimalpunktes
[54]	Werkseinstellung wieder herstellen	[77]	Unteren Displaymessbereich einstellen
	Prozesskalibrierung ausführen		Oberen Displaymessbereich einstellen
[55]	Eingabe des Wertes für den unteren Kalibrierungspunkt	[78]	Verwende Display Skalierung (überschreibt die konfigurierte Überwachungsansicht)
	Eingabe des Wertes für den oberen Kalibrierungspunkt	[79]	
[56]	Sensor 1 Eingang simulieren	[80]	
	Sensor 2 Eingang simulieren	[81]	
	CJC-Sensor Eingang simulieren	[82]	
	Mittelwertmessung simulieren	[100]	
	Differentielle Messung simulieren	SW.ER	Ausnahmefehler bei Codeausführung
	Ausgangsstromschleife simulieren	FL.ER	FLASH Memory Fehler
[58]	Simulationswert Sensor 1 einstellen	EE.ER	EEPROM Speicherfehler
[59]	Simulationswert Sensor 2 einstellen	AD.ER	A/D-Wandler Fehler
[60]	Sumlationswert CJC-Sensor einstellen	RA.ER	RAM Memory Fehler
[61]	Simulationswert Mittelwertmessung einstellen	COM.ER	Interner Kommunikationsfehler
[62]	Simulationswert differentielle Messung einstellen	NEW.DEV	Neues Gerät erkannt - Update der Konfiguration - bitte warten
[63]	Simulationswert Ausgangsstromschleife einstellen		Konfiguration wird erneut synchronisiert - bitte warten
[64]	Editieren der langen TAG-Nummer?	CONF.ER	
[65]	Editieren der TAG-Nummer?		
[66]	Editieren der Beschreibung ?	SE1.ER	Fehler Sensor 1, Überprüfen des Anschlusses und wenn nötig Austausch vornehmen
[67]	Editieren der Nachricht ?		
[68]	Auswahl des Mittelwertes von Sensor 1 und Sensor 2	SE2.ER	Fehler Sensor 2, Überprüfen des Anschlusses und wenn nötig Austausch vornehmen
	Auswahl der differentiellen Messung von Sensor 1 und Sensor 2	CJC.ER	Fehler CJC-Sensor, Überprüfen des Anschlusses und wenn nötig Austausch vornehmen
[69]	Auswahl Spannungseingang		Fehler interner Temperatursensor
	Auswahl linearer Widerstandseingang	CJC.ER	
	Auswahl Temperatur-Eingang	CA.ER	Letzte Prozesskalibrierung nicht erfolgreich - bitte erneut versuchen
[70]	Wähle Pt Sensor Typ		
	Wähle Ni Sensor Typ	IN.HI / IN.LO	Sensor 1 ausserhalb des Messbereichs
	Wähle TC Sensor Typ	IN.HI / IN.LO	Sensor 2 ausserhalb des Messbereichs
[71]	Wähle Ni50 als Sensor Typ	IN.HI / IN.LO	CJC-Sensor ausserhalb des Messbereichs
	Wähle Ni100 als Sensor Typ	IN.HI / IN.LO	Sensor 1 oder Sensor 2 Messung ausserhalb des Messbereichs
	Wähle Ni120 als Sensor Typ		
	Wähle Ni1000 als Sensor Typ		
[72]	Wähle kundenspezifischer TC als Sensor Typ		
	Wähle TC-B als Sensor Typ		
	Wähle TC-E als Sensor Typ		
	Wähle TC-J als Sensor Typ		
	Wähle TC-K als Sensor Typ		
	Wähle TC-L als Sensor Typ		
	Wähle TC-N als Sensor Typ		
	Wähle TC-R als Sensor Typ		
	Wähle TC-S als Sensor Typ		

Verfügbare Einheiten

Die folgende Tabelle führt die verfügbaren Einheiten auf. Bitte beachten Sie, dass die meisten Einheiten nur vom Sensormenü oder vom Menü Display Skalierung verfügbar sind (Siehe Abschnitt **Menü Display**).

Sensor-Menü #	HART #	Menü Display Skalierung #	Text	Typen
0	32	0	°C	<- Temperatur-einheiten
1	33	1	°F	
2	34	2	°R	
3	35	3	K	
4	37	4	Ohm	<- Widerstands-einheiten
5	163	5	kOhm	
6	240	6	µV	<- Elektromotorische Krafteinheiten
7	36	7	mV	
8	58	8	V	
–	–	9	kV	
–	171	10	µA	<- Stromeinheiten
9	39	11	mA	
–	172	12	A	
–	–	13	kA	
11	1	15	inH ₂ O	<- Druckeinheiten
12	2	16	inHg	
13	3	17	ftH ₂ O	
14	4	18	mmH ₂ O	
15	5	19	mmHg	
16	6	20	psi	
17	7	21	bar	
18	8	22	mbar	
19	9	23	g/cm ²	
20	11	24	Pa	
–	174	25	hPa	
21	12	26	kPa	
22	13	27	torr	
23	14	28	atm	
24	237	29	MPa	
25	17	32	l/min	<-Volumenfluss-einheiten
–	131	35	m ³ /min	
26	19	36	m ³ /h	
27	22	38	gal/s	
–	16	39	gal/min	
28	24	31	l/s	
29	25	30	ml/d	
30	26	42	ft ³ /s	
31	130	43	ft ³ /h	

Sensor-Menü #	HART #	Menü Display Skalierung #	Text	Typen
32	27	44	ft ³ /d	
33	28	34	m ³ /s	
34	29	37	m ³ /d	
35	121	45	m ³ n/h	
36	132	46	bbl/s	
37	134	47	bbl/h	
38	135	48	bbl/d	
39	136	40	gal/h	
40	138	33	l/h	
41	235	41	gal/d	
42	20	57	ft/s	<-Geschwindigkeits-einheiten
–	116	58	ft/min	
–	–	59	ft/h	
–	–	49	mm/s	
43	21	50	m/s	
–	–	51	m/min	
–	–	53	ips	
44	114	54	in/s	
–	115	55	in/min	
–	–	56	in/h	
45	120	52	m/h	
46	40	62	gal	<- Volumen-einheiten
47	41	60	l	
48	43	61	m ³	
49	46	67	bbl	
50	110	68	bush	
51	111	63	yd ³	
52	112	64	ft ³	
53	113	65	in ³	
54	166	66	m ³ n	
55	167	69	ln	
56	236	70	hl	
57	44	76	ft	<- Längeneinheiten
58	45	71	m	
59	47	77	in	
60	48	72	cm	
61	49	73	mm	
–	–	74	µm	
–	–	75	yd	
–	–	78	mils	

Sensor-Menü #	HART #	Menü Display Skalierung #	Text	Typen
62	50	80	min	<- Zeiteinheiten
63	51	79	s	
64	52	81	h	
65	53	82	d	
66	60	83	g	<- Masseneinheiten
67	61	84	kg	
68	62	85	t	
69	63	87	lb	
70	64	88	ShTon	
71	65	89	LTon	
72	125	87	oz	
-	-	149	mol	
73	70	90	g/s	<- Massenfluss-einheiten
74	71	91	g/min	
75	72	92	g/h	
76	73	93	kg/s	
77	75	94	kg/h	
78	76	95	kg/d	
79	77	96	t/min	
80	78	97	t/h	
81	79	98	t/d	
82	80	99	lb/s	
83	82	100	lb/h	
84	83	101	lb/d	
85	90	102	SGU	<- Masse-p.-Volumen-Einheiten
86	91	103	g/cm ³	
87	92	104	kg/m ³	
88	95	105	g/ml	
89	96	106	kg/l	
90	97	107	g/l	
91	146	108	µg/L	
92	147	109	µg/m ³	
93	54	110	cSt	<- Viskositäts-einheiten
94	55	111	cP	
95	69	112	N/m	<- Energie(arbeits) einheiten
-	-	113	Wh	
96	128	114	kW/h	
-	-	115	MWh	
97	162	116	Mcal	
-	-	117	kJ	
98	164	118	MJ	
99	165	119	Btu	

Sensor-Menü #	HART #	Menü Display Skalierung #	Text	Typen
-	175	120	W	<- Leistungseinheiten
100	127	121	kW	
-	170	122	MW	
-	-	123	GW	
101	129	124	hp	
102	141	125	MJ/h	
103	142	126	Btu/h	
104	117	127	deg/s	<- Winkelgeschwindigkeitseinheiten
105	118	128	rev/s	
106	119	129	rpm	
-	-	133	S	<- Leitfähigkeits-einheiten
-	-	134	µS	
-	-	137	m/s ²	<- Acceleration units
10	57	14	%	<- Beschleunigungseinheiten
107	38	130	Hz	
108	56	131	µMho	
109	59	132	pH	
110	66	135	mS/cm	
111	67	136	µS/cm	
112	68	138	N	
113	139	139	ppm	
114	143	140	deg	
115	144	141	rad	
116	148	142	%Cs	
117	149	143	Vol%	
118	153	144	pF	
119	154	145	ml/l	
120	155	146	µl/l	
121	161	147	%LEL	
122	169	148	ppb	
123	251	150	<blank>*	<- Spezielle Einheiten
124	252	151	?	
125	253	152	Spcl	
* Keine Zeichen angezeigt				

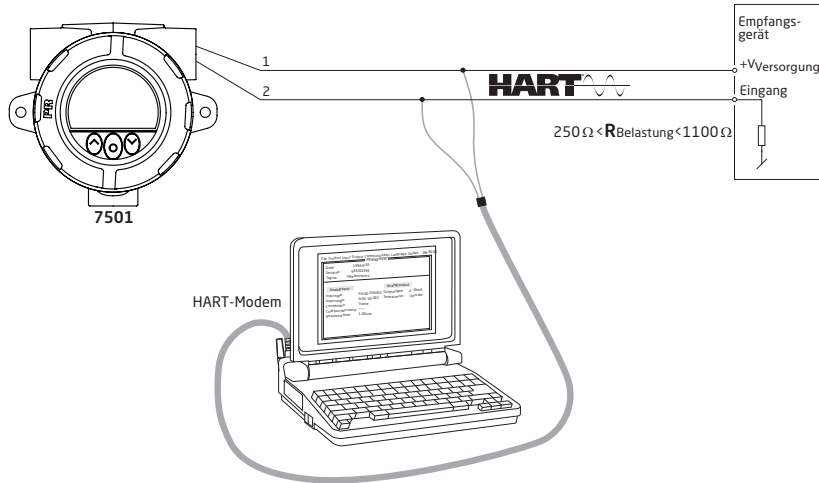
Programmierung

Der 7501 kann auf eine der folgenden 3 Möglichkeiten konfiguriert werden:

- Über die optischen Tasten und das Display (siehe Abschnitt Menü Display).
- Mit einem HART-Modem und der Software PReset.
- Mit einem HART-konformen, tragbaren Kommunikator mit installiertem Treiber 7501H5 oder 7501H7 DD

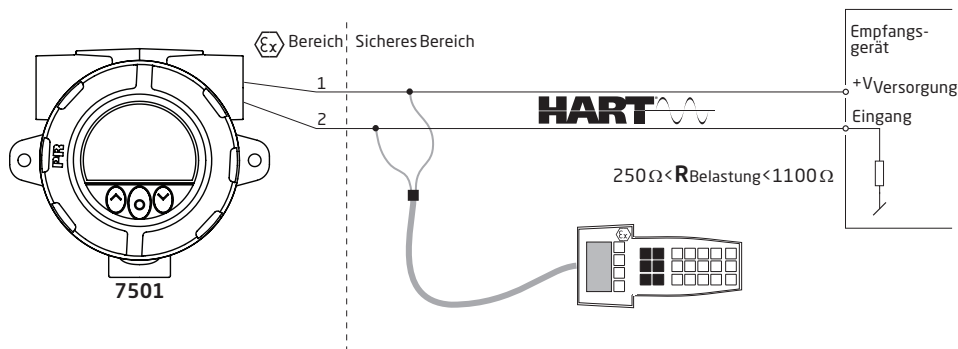
1: HART-Modem

Zur Programmierung nutzen Sie bitte die nachfolgende Zeichnung.



2: HART-Kommunikator

Zur Programmierung nutzen Sie bitte die nachfolgende Zeichnung. Um Zugriff auf produktspezifische Befehle zu erhalten, muss der Treiber 7501 H5 / 7501 H7 DD auf den HART-Kommunikator geladen sein. Diese kann von der HART-Kommunikation Foundation oder von PR elektronisch bestellt werden.



Ändern der HART-Protokollversion

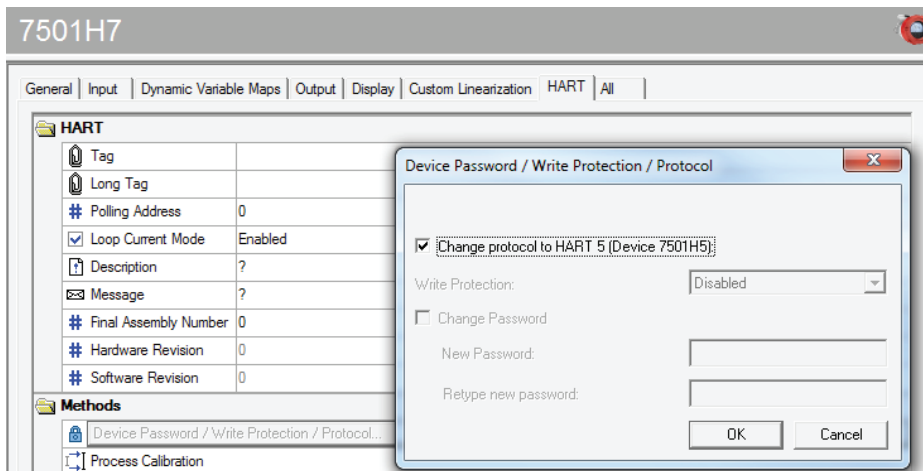
Es ist möglich, die HART-Protokollversion des Geräts über das Display zu ändern, indem die Software PReset und ein HART-Modem oder andere HART-Konfigurationswerkzeuge wie beispielsweise tragbare HART-Terminals verwendet werden.

Ändern der HART-Version mit dem Display und den optischen Tasten

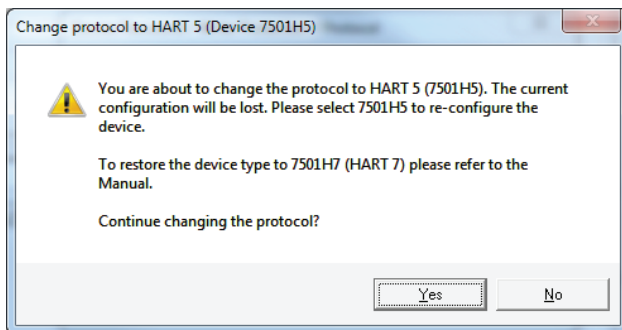
Das Ändern der Version erfolgt aus der Hart-Versionsansicht im Erweiterten Menü. Verwenden Sie die optischen Tasten \odot oder \ominus , um die gewünschte HART-Version auszuwählen. Drücken Sie die Taste \circ , um die Version zu bestätigen, und wechseln Sie in die Ansicht Speichern. Wählen Sie **Ja** und drücken Sie \circ , um die Änderung zu bestätigen, oder **Nein**, um abzubrechen.

Ändern der HART-Version mit der Software PReset

Wählen Sie in Abhängigkeit von der Protokollversion, die aktuell für den 7501 genutzt wird, entweder 7501H5 oder 7501H7. Klicken Sie auf den Reiter HART und dann auf **Gerätepasswort / Schreibschutz / Protokoll...** Markieren Sie im neu geöffneten Fenster **„Ändern Sie das Protokoll auf HART #“** (# ist die gewünschte Version) und bestätigen Sie dann durch Drücken der Taste OK.



Die folgende Warnung wird angezeigt:



Klicken Sie auf **Ja**, um die Änderungen anzunehmen.

Ändern der HART-Version mit tragbarem Terminal

- Stellen Sie das Gerät 7501 online und greifen Sie auf **Geräteeinstellung - Diag/Service zu**.
- Wählen Sie **Schreibschutz** und **Schreibschutz einstellen** durch Eingabe von „*****“ (acht Sterne).
- Wählen Sie **Neues Passwort** - geben Sie „*****“ (acht Sterne) und dann in Abhängigkeit von der gewünschten Versionen **„HARTREV5“** oder **„HARTREV7“** ein.
- Wählen Sie **Schreiben aktivieren** und geben Sie **“-CHANGE-“** ein.

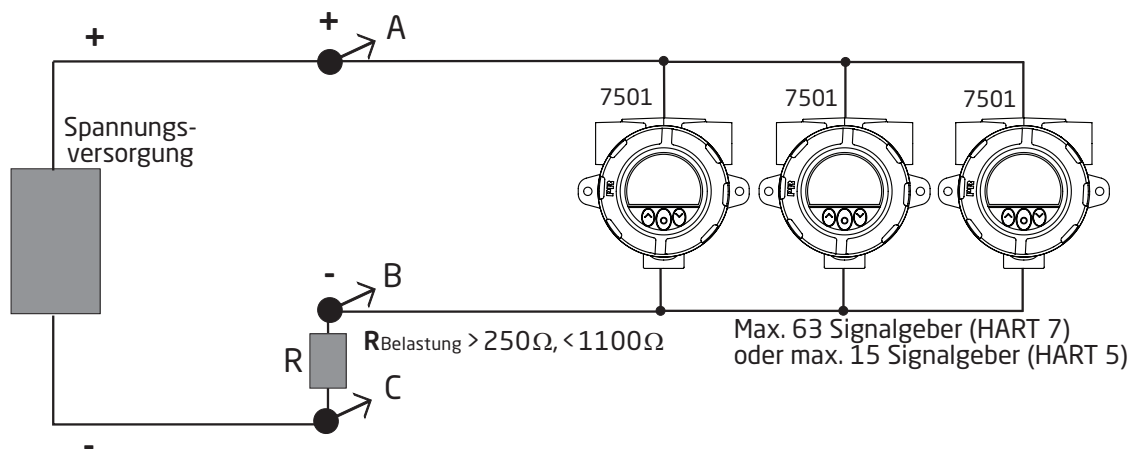
Anschluss von Sendern im Multidrop-Modus

Die Ausgänge von maximal 63 Sendern können parallel für einen digitalen HART-7-Kommunikation an 2-Leitern angeschlossen werden. Bei HART 5 können die Ausgänge von maximal 15 Sendern auf die gleiche Weise angeschlossen werden.

Bevor sie angeschlossen werden, muss jeder Sender mit einer einmaligen Polling-Adresse von eins bis 63 (HART 7) oder 15 (HART 5) konfiguriert werden. Wenn zwei Sender mit der gleichen Adresse konfiguriert werden, werden beide ausgeschlossen. Der Sender muss für den Multidrop-Modus konfiguriert sein (mit einem festen Ausgangssignal von 4 mA). Der Maximalstrom in der Schleife beträgt daher 252 mA (HART 7) bzw. 60 mA (HART 5).

Die Kommunikation erfolgt entweder über einen HART-Kommunikator oder ein HART-Modem.

Die Konfigurationssoftware PReset kann die einzelnen Sender für den Multidrop-Modus konfigurieren und sie mit einer einmaligen Polling-Adresse ausstatten.

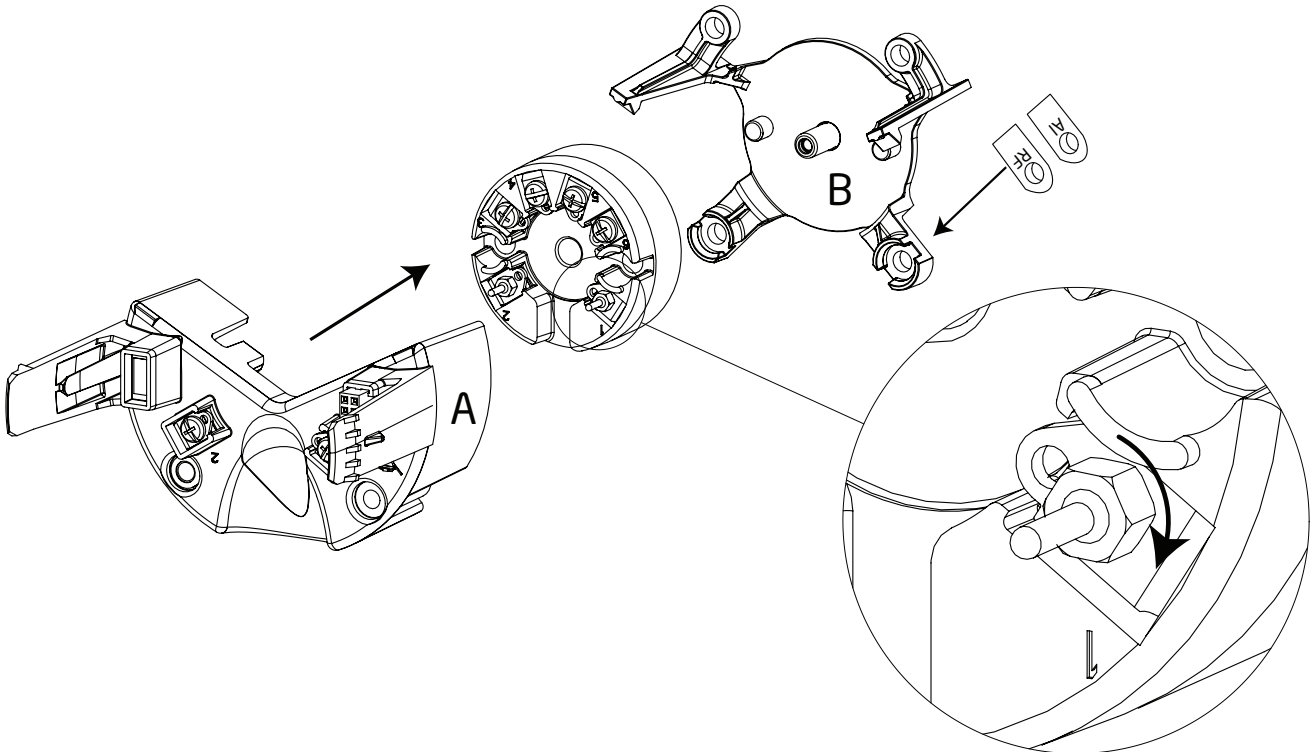


Der HART-Kommunikator oder das HART-Modem kann über AB oder BC angeschlossen werden.

Nachrüstung

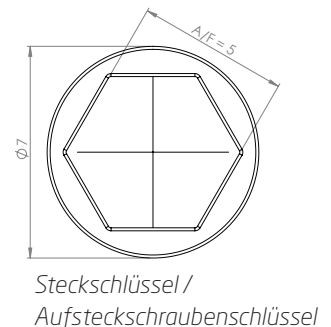
Der 7501 kann mit jedem 5335- oder 5337-Sender nachgerüstet werden. Dies ermöglicht eine einfache Verwendung von bestehenden Geräten. Nachfolgend finden Sie eine kurze Anleitung für diese Aufgabe.

Bevor Sie fortfahren, konsultieren Sie bitte den Abschnitt **Montage und Demontage** für Informationen zum Herausnehmen und erneuten Zusammensetzen der Haupteinheit. Befolgen Sie dann die drei einfachen nachfolgenden Schritte.



NB. The fixation bracket (marked B on the drawing) is not interchangeable between the aluminum and stainless steel housing. Check the bottom right-hand corner for identifier (AI for aluminum and RF for stainless steel).

1. Entfernen Sie am 5335 / 5337 die Schrauben von Terminal 1 und 2 mit einem Schraubendreher.
2. Befestigen Sie die Anschlussstifte an Anschluss 1 und 2 des 5335 / 5337. Ziehen Sie die Schrauben mit einem Steckschlüssel oder einem Aufsteckschraubenschlüssel mit einer Schlüsselweite von 5 mm und einem Außendurchmesser von maximal 7 mm festziehen.
Schraubendrehmoment an Anschlussstiften = 0,4 Nm.
3. Befestigen Sie das Gerät an der Haupteinheit und stellen Sie dabei sicher, dass die Anschlüsse übereinstimmen.



Wenn der nachgerüstete 7501 zum ersten Mal mit Spannung versorgt wird, synchronisiert er sich mit den Konfigurationsparametern des befestigten 5335 / 5337. Dieser Prozess dauert ungefähr 30 Sekunden, wobei **NEW.DEV** im Display angezeigt wird.

Warnung:

Bei Ex-Installation muss der Kunde sicherstellen, dass der installierte Sender über alle erforderlichen Genehmigungen verfügt, die für den Installationsort anwendbar sind.

Sobald eine Einheit 5335 / 5337 in den 7501 eingebaut wurde, darf sie nicht mehr herausgenommen und in einer anderen Anwendung verwendet werden.

7501 ATEX Installation



Für die sichere Installation des 7501 muss Folgendes beachtet werden. Das Modul darf nur durch qualifiziertes Personal installiert werden, das mit den nationalen und internationalen Gesetzen, Richtlinien und Normen (EN60079-14), die für diesen Bereich anwendbar sind, vertraut ist. Das Herstellungsjahr kann anhand der ersten beiden Ziffern der Seriennummer abgelesen werden.

Ex ia Installation:

ATEX-Zertifikat DEKRA 15ATEX0058 X

Kennzeichnung



II 1 G Ex ia IIC T6...T4 Ga
II 1 D Ex ia IIIC T100°C Da
I M1 Ex ia I Ma (7501B)

Normen: EN 60079-0: 2012, EN 60079-11: 2012

Gefahrenbereich

Zone 0, 1, 2, 20, 21, 22, (Minen)

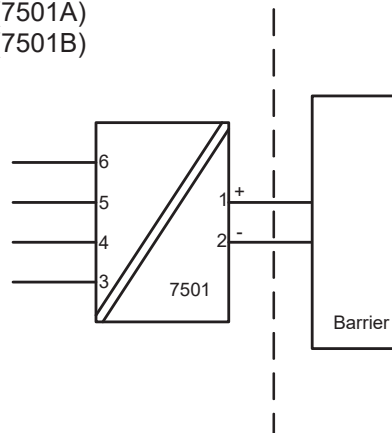
T4: $-40 \geq T_a \geq 85^\circ\text{C}$ T100°C (7501A)

T4: $-40 \geq T_a \geq 80^\circ\text{C}$ T100°C (7501B)

T5: $-40 \geq T_a \geq 60^\circ\text{C}$ T75°C

T6: $-40 \geq T_a \geq 45^\circ\text{C}$ T60°C

Nicht-Gefahrenbereich



Sensor-anschluss: 3,4,5,6

Uo: 9,6 VDC

Io: 28 mA

Po: 67 mW

Lo: 35 mH

Co: 3,5 µF

Versorgungs-anschluss: 1,2

Ui: 30 VDC

Ii: 120 mA

Pi: 0,84 W

Li: 0 µH

Ci: 2 nF

Ex ia Installation:

Allgemeine Installationsanweisungen

Der Sensorschaltkreis ist nicht unfehlbar galvanisch von dem Versorgungsausgangsschaltkreis isoliert. Die galvanische Isolierung zwischen den Schaltkreisen ist jedoch in der Lage, einer Prüfspannung von 500 Vac über 1 Minute zu widerstehen.

Das Gehäuse muss mit der Potentialanpassleitung verbunden werden

Wenn der Messumformer physikalisch mit einer möglichen Heiz- oder Kühlquelle verbunden ist, z.B. durch Befestigung an einem Prozessrohr oder einem Temperatursensor, muss die Temperatur am Verbindungspunkt innerhalb des Umgebungstemperaturbereichs liegen, der im Zertifikat oder in diesem Handbuch vorgegeben ist.

Es müssen Kabelzuführungen und Verschlusselemente verwendet werden, die für die Anwendung geeignet und korrekt installiert sind.

Für die Installation von 7501A in Zone 0 / EPL Ga muss der Messumformer so installiert werden, dass auch im Falle von seltenen Zwischenfällen Zündquellen aufgrund von Einwirkungen und Reibung, sowie Funken ausgeschlossen werden.

Schutzklasse IP 54 nach EN 60529 wird erreicht, wenn zertifizierte Kabelmuffen oder Leitungszuführungsvorrichtungen verwendet werden, die für die Anwendung geeignet und korrekt installiert sind.

Schutzklasse IP 68 nach EN 60529 wird nur erreicht, wenn zertifizierte Kabelmuffen oder Leitungszuführungsvorrichtungen verwendet werden, die für die Anwendung geeignet und korrekt mit Dichtungsscheiben installiert sind oder Loctite-Dichtmittel zu den Gewinden, Verschlusselementen und Kabelmuffen hinzugefügt wird.

Für Gruppe III (Staub) muss eine elektrostatische Aufladung der Lackschicht vermieden werden

Ex nA, ic Installation:

Zertifikat DEKRA 15ATEX0058 X

Kennzeichnung  II 3 G Ex nA IIC T6...T4 Gc
II 3 G Ex ic IIC T6...T4 Gc
II 3 D Ex ic IIIC T100°C Dc

Normen: EN 60079-0:2012, EN 60079-11:2012, EN60079-15:2010

Schutzart Ex nA

O-Ring-Dichtung: Silikon
T4: $-40 \geq Ta \geq 85^{\circ}\text{C}$ T4 (7501A)
T4: $-40 \geq Ta \geq 80^{\circ}\text{C}$ T4 (7501B)
T6: $-40 \geq Ta \geq 60^{\circ}\text{C}$ T6

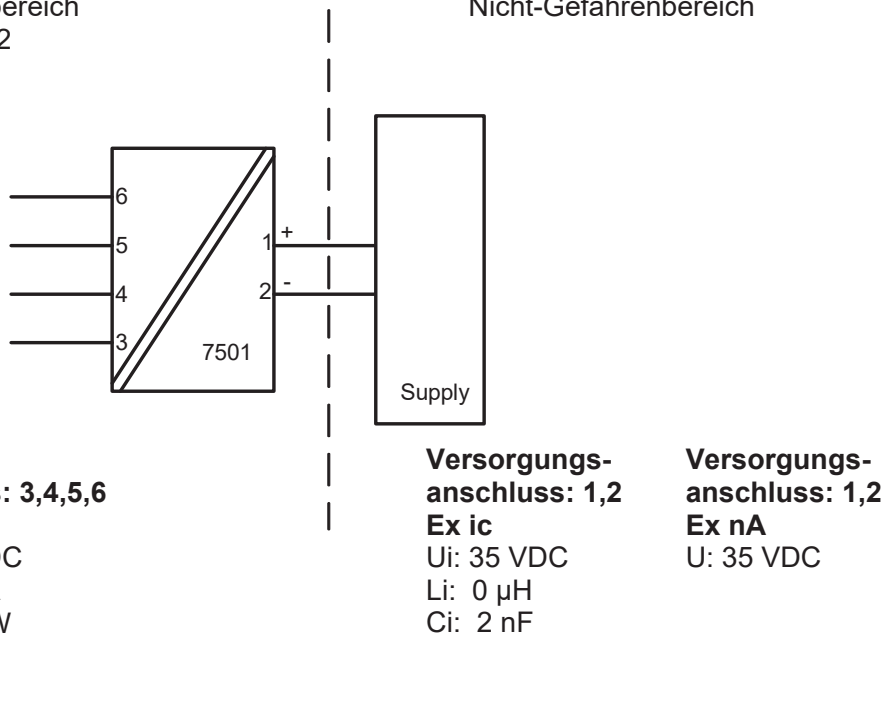
O-Ring-Dichtung: FKM
T4: $-20 \geq Ta \geq 85^{\circ}\text{C}$ (7501A)
T4: $-20 \geq Ta \geq 80^{\circ}\text{C}$ (7501B)
T6: $-20 \geq Ta \geq 60^{\circ}\text{C}$

Schutzart Ex ic

T4: $-40 \geq Ta \geq 85^{\circ}\text{C}$ T100°C (7501A)
T4: $-40 \geq Ta \geq 80^{\circ}\text{C}$ T100°C (7501B)
T6: $-40 \geq Ta \geq 60^{\circ}\text{C}$ T85 C

Gefahrenbereich
Zone 2, 22

Nicht-Gefahrenbereich



Ex nA, ic Installation:

Bei einer Umgebungstemperatur von über 70 C müssen hitzebeständige Kabel und Kabelmuffen, die für zumindest 90°C geeignet sind, verwendet werden.

Wenn der Mesumformer physikalisch mit einer möglichen Heiz- oder Kühlquelle verbunden ist, z.B. durch Befestigung an einem Prozessrohr oder einem Temperatursensor, muss die Temperatur am Verbindungspunkt innerhalb des Umgebungstemperaturbereichs liegen, der im Zertifikat vorgegeben ist.

Es müssen Kabelzuführungen und Verschlusselemente verwendet werden, die für die Anwendung geeignet und korrekt installiert sind.

Das Gehäuse muss mit der Potentialanpassleitung verbunden werden

Das Drehmoment für die Anschlussschrauben beträgt an allen Anschlüssen max. 0,4 Nm.


Schutzklasse IP 54 nach EN 60529 wird erreicht, wenn zertifizierte Kabelmuffen oder Leitungszuführungsvorrichtungen verwendet werden, die für die Anwendung geeignet und korrekt installiert sind.

Schutzklasse IP 68 nach EN 60529 wird nur erreicht, wenn zertifizierte Kabelmuffen oder Leitungszuführungsvorrichtungen verwendet werden, die für die Anwendung geeignet und korrekt mit Dichtungsscheiben installiert sind oder Loctite-Dichtmittel zu den Gewinden, Verschlusselementen und Kabelmuffen hinzugefügt wird.

Für Gruppe III (Staub) muss eine elektrostatische Aufladung der Lackschicht vermieden werden

Ex d, tb Installation:

ATEX-Zertifikat DEKRA 15ATEX0058 X

Kennzeichnung  II 2 G Ex d IIC T6...T4 Gb
II 2 D Ex tb IIIC T100°C Db

Normen: EN 60079-0:2012, EN 60079-1:2007, EN60079-31:2014

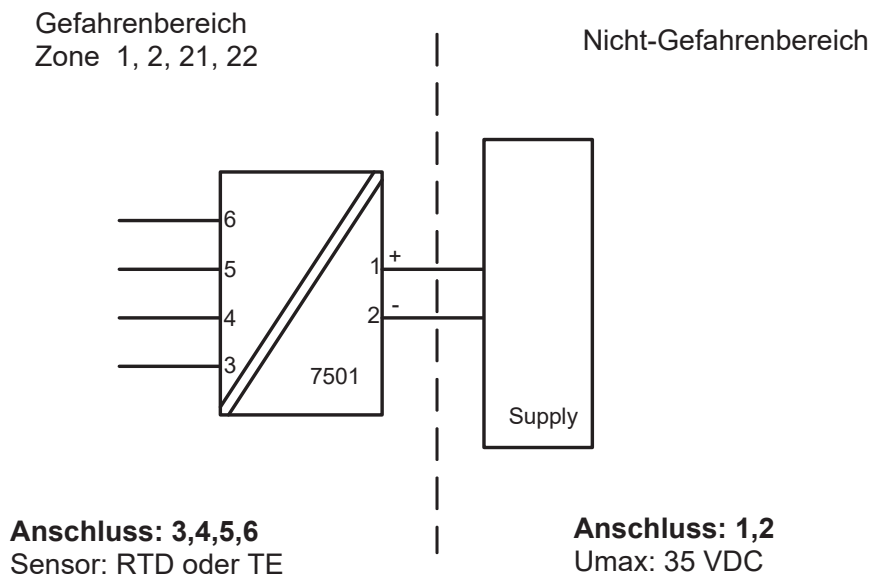
Schutzart Ex d

T4,T5: $-40 \geq Ta \geq 85\text{ C}$ (7501A)
T4,T5: $-40 \geq Ta \geq 80\text{ C}$ (7501B)
T6: $-40 \geq Ta \geq 70\text{ C}$

Schutzart Ex tb

O-Ring-Dichtung: Silikon
 $-40 \geq Ta \geq 85^\circ\text{C}$ T100°C (7501A)
 $-40 \geq Ta \geq 80^\circ\text{C}$ T100°C (7501B)
 $-40 \geq Ta \geq 70^\circ\text{C}$ T85 C

O-Ring-Dichtung: FKM
 $-20 \geq Ta \geq 85^\circ\text{C}$ T100 C (7501A)
 $-20 \geq Ta \geq 80^\circ\text{C}$ T100 C (7501B)
 $-20 \geq Ta \geq 70^\circ\text{C}$ T85 C



Ex d, tb Installation:

Der Messumformer ist dazu bestimmt, entweder über ein Kabel angeschlossen zu werden oder direkt an einem Temperaturfühler befestigt zu werden.

Nur ATEX/IECEX-zertifizierte Sensoren, die für die Anwendung geeignet und korrekt installiert sind, dürfen direkt am Messumformer ohne zusätzliche Zertifizierung der Kombination befestigt werden.

Wenn der Messumformer physikalisch mit einer möglichen Heiz- oder Kühlquelle verbunden ist, z.B. durch Befestigung an einem Prozessrohr oder einem Temperatursensor, muss die Temperatur am Verbindungspunkt innerhalb des Umgebungstemperaturbereichs liegen, der im Zertifikat vorgegeben ist. Der Sensor muss zur Verwendung als Zugangsvorrichtung zu einem Ex d-Gehäuse geeignet sein und darf dem 7501-Gehäuse kein Volumen hinzufügen. Das Gewinde des Sensors muss EN60079-1 / EN60079-31 entsprechen.

Nicht verwendete Kabelzuführungen müssen durch die Verschlusselemente 8550-xxx und 8551-xxx, die mit dem 7501 mitgeliefert werden, oder anderen, nach Ex d und/oder Ex tb zertifizierten Verschlusselementen, die für die Anwendung geeignet sind, verschlossen werden.

Es dürfen nur nach Ex d und/oder Ex tb zertifizierte Kabel und Kabelmuffen, die für die Anwendung geeignet und korrekt installiert sind, verwendet werden.

Schutzklasse IP 54 nach EN 60529 wird erreicht, wenn nach EX d zertifizierte Kabelmuffen oder Leitungszuführungsvorrichtungen verwendet werden, die für die Anwendung geeignet und korrekt installiert sind.

Schutzklasse IP 68 nach EN 60529 wird nur erreicht, wenn nach EX d zertifizierte Kabelmuffen oder Leitungszuführungsvorrichtungen verwendet werden, die für die Anwendung geeignet und korrekt mit Dichtungsscheiben installiert sind oder Loctite-Dichtmittel zu den Gewinden, Verschlusselementen und Kabelmuffen hinzugefügt wird.

Die Displayabdeckung muss vollständig angeschraubt werden und die Fangvorrichtung muss vor Inbetriebnahme festgezogen werden. Die Displayabdeckung darf erst 30 Minuten nach dem Trennen der Stromversorgung geöffnet werden, um es den innen liegenden Kondensatoren zu ermöglichen, sich zu entladen, oder dann, wenn die Umgebung als sicher gilt.

Bei einer Umgebungstemperatur von über 70°C müssen hitzebeständige Kabel und Kabelmuffen, die für zumindest 90°C geeignet sind, verwendet werden.

Das Gehäuse muss mit der Potentialanpassleitung verbunden werden.

Wenn der Prozesstemperaturbereich den Servicetemperaturbereich übersteigt, dann muss durch Vor-Ort-Temperaturmessungen unter Annahme der ungünstigsten Bedingungen verifiziert werden, dass die Servicetemperatur nicht den Bereich des Geräts übersteigt.

Für Gruppe III (Staub) muss eine elektrostatische Aufladung der Lackschicht vermieden werden

Es darf durch den Kunden keine Modifizierung des Gehäuses vorgenommen werden, außer in Übereinstimmung mit den Darlegungen im Handbuch oder in der Installationszeichnung.

7501 IECEx Installation



For safe installation of 7501 the following must be observed. The module shall only be installed by qualified personnel who are familiar with the national and international laws, directives and standards (IEC60079-14) that apply to this area.

Year of manufacture can be taken from the first two digits in the serial number.

Ex ia installation:

Certificate IECEx DEK 15.0039 X

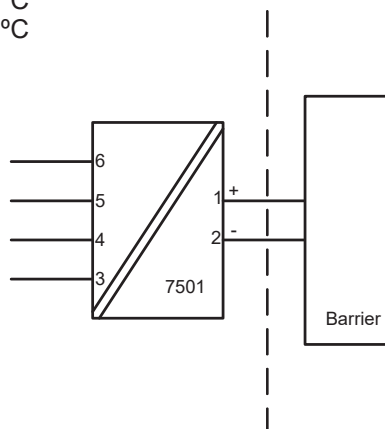
Marking
 Ex ia IIC T6...T4 Ga
 Ex ia IIIC T100°C Da
 Ex ia I Ma (7501B)

Standards: IEC 60079-0: 2011, IEC 60079-11: 2011, IEC 60079-26: 2007

Hazardous area
 Zone 0, 1, 2, 20, 21, 22, Mines

T4: $-40 \leq T_a \leq 85^\circ\text{C}$ T100 °C (7501A)
 T4: $-40 \leq T_a \leq 80^\circ\text{C}$ T100 °C (7501B)
 T5: $-40 \leq T_a \leq 60^\circ\text{C}$ T75 °C
 T6: $-40 \leq T_a \leq 45^\circ\text{C}$ T60 °C

Non Hazardous Area



Sensor
Terminal: 3,4,5,6
 Uo: 9.6 VDC
 Io: 28 mA
 Po: 67 mW
 Lo: 35 mH
 Co: 3.5 µF

Supply
Terminal: 1,2
 Ui: 30 VDC
 Ii: 120 mA
 Pi: 0.84 W
 Li: 0 µH
 Ci: 2 nF

Ex ia installation

General installation instructions

The sensor circuit is not infallibly galvanic isolated from the supply output circuit. However, the galvanic isolation between the circuits is capable of withstanding a test voltage of 500Vac during 1 minute.

The enclosure must be connected to the potential matching line.

If the transmitter is physically connected to a possible source of heating or cooling, e.g. by mounting to a process pipe or a temperature sensor, the temperature at the point of connection shall be within the ambient temperature range as given in the certificate or in this manual.

Cable entries and blanking elements shall be used that are suitable for the application and correctly installed.

For installation of 7501A in zone 0 / EPL Ga, the transmitter must be installed such, that even in the event of rare incidents, ignition sources due to impact and friction, sparks are excluded.

Protection degree of IP 54 according to IEC 60529 is achieved if certified cable glands or conduit entry devices are used that are suitable for the application and correctly installed.

Protection degree of IP 68 according to IEC 60529 is only achieved if certified cable glands or conduit entry devices are used that are suitable for the application and correctly installed with sealing washers or Loctite sealant added to the threads of the sensor, blanking elements and cable glands.

For group III (dust), electrostatic charging of the paint layer shall be avoided.

Ex nA, ic installation:

Certificate	IECEX DEK 15.0039 X
Marking	Ex nA IIC T6...T4 Gc Ex ic IIC T6...T4 Gc Ex ic IIIC T100°C Dc

Standards: IEC 60079-0: 2011, IEC 60079-11: 2011, IEC 60079-15: 2010

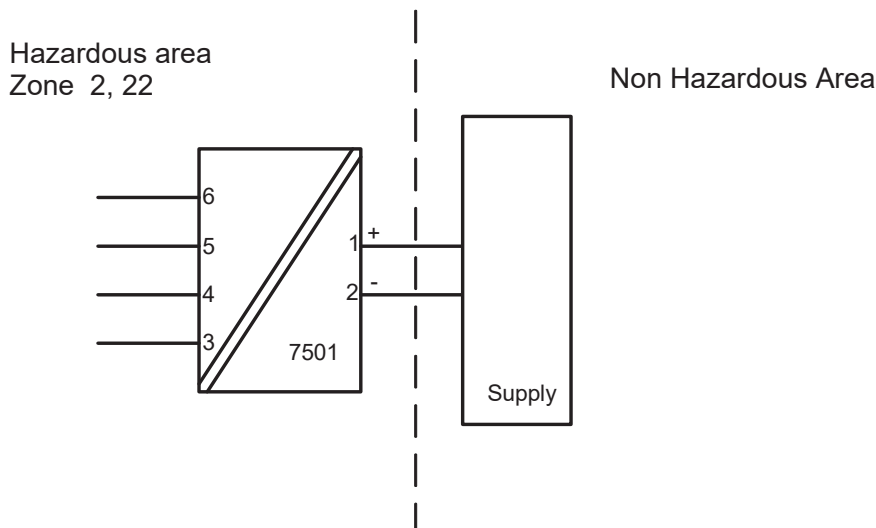
Type of protection Ex nA

O-ring Sealing : Silicone
T4: $-40 \leq Ta \leq 85^{\circ}\text{C}$ T4 (7501A)
T4: $-40 \leq Ta \leq 80^{\circ}\text{C}$ T4 (7501B)
T6: $-40 \leq Ta \leq 60^{\circ}\text{C}$ T6

O-ring Sealing : FKM
T4: $-20 \leq Ta \leq 85^{\circ}\text{C}$ (7501A)
T4: $-20 \leq Ta \leq 80^{\circ}\text{C}$ (7501B)
T6: $-20 \leq Ta \leq 60^{\circ}\text{C}$

Type of protection Ex ic

T4: $-40 \leq Ta \leq 85^{\circ}\text{C}$ T100°C (7501A)
T4; $-40 \leq Ta \leq 80^{\circ}\text{C}$ T100°C (7501B)
T6: $-40 \leq Ta \leq 60^{\circ}\text{C}$ T85 °C



Sensor
Terminal: 3,4,5,6
Ex ic
Uo: 9.6 VDC
Io: 28 mA
Po: 67 mW
Lo: 45 mH
Co: 28 μF

Supply
Terminal: 1,2
Ex ic
Ui: 35 VDC
Li: 0 μH
Ci: 2 nF

Supply
Terminal: 1,2
Ex nA
Umax : 35 VDC

Ex nA, ic installation:

For an ambient temperature exceeding 70°C, heat resistant cables and cable glands suitable for at least 90°C shall be used.

If the transmitter is physically connected to a possible source of heating or cooling, e.g. by mounting to a process pipe or a temperature sensor, the temperature at the point of connection shall be within the ambient temperature range as given in the certificate.

Cable entries and blanking elements shall be used that are suitable for the application and correctly installed.

The enclosure must be connected to the potential matching line

Applied screw terminal torque is max 0.4 Nm on all terminals.

Protection degree of IP 54 according to EN 60529 is achieved if certified cable glands or conduit entry devices are used that are suitable for the application and correctly installed.

Protection degree of IP 68 according to EN 60529 is only achieved if certified cable glands or conduit entry devices are used that are suitable for the application and correctly installed with sealing washers or Loctite sealant added to the threads of the sensor, blanking elements and cable glands.

For group III (dust), electrostatic charging of the paint layer shall be avoided

Ex d, tb installation:

Certificate IEC DEK 15.0039 X

Marking Ex d IIC T6...T4 Gb
Ex tb IIIC T100°C Db

Standards:IEC 60079-0: 2011, IEC 60079-1: 2007, IEC 60079-31: 2013

Type of protection Ex d

T4,T5: $-40 \leq T_a \leq 85^\circ\text{C}$ (7501A)

T4,T5: $-40 \leq T_a \leq 80^\circ\text{C}$ (7501B)

T6: $-40 \leq T_a \leq 70^\circ\text{C}$

Type of protection Ex tb

O-ring Sealing : Silicone

$-40 \leq T_a \leq 85^\circ\text{C}$ T100°C (7501A)

$-40 \leq T_a \leq 80^\circ\text{C}$ T100°C (7501B)

$-40 \leq T_a \leq 70^\circ\text{C}$ T85°C

O-ring Sealing : FKM

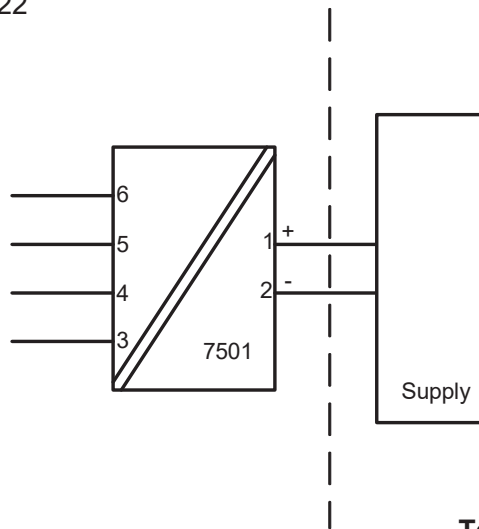
$-20 \leq T_a \leq 85^\circ\text{C}$ T100°C (7501A)

$-20 \leq T_a \leq 80^\circ\text{C}$ T100°C (7501B)

$-20 \leq T_a \leq 70^\circ\text{C}$ T85°C

Hazardous area
Zone 1, 2, 21, 22

Non Hazardous Area



Terminal: 3,4,5,6
Sensor: RTD or TC

Terminal: 1,2
Umax: 35 VDC

Ex d, tb installation

The transmitter is intended, either to be connected via a cable, or to be mounted directly onto a temperature sensing probe.

Only IECEx equipment certified sensors, suitable for the application and correctly installed, may be mounted directly onto the Transmitter without additional certification of the combination.

If the transmitter is physically connected to a possible source of heating or cooling, e.g. by mounting to a process pipe or a temperature sensor, the temperature at the point of connection shall be within the ambient temperature range as given in the certificate. The sensor shall be suitable for use as entry device on an Ex d enclosure and shall not add volume to the 7501 enclosure. The thread of the sensor must be in compliance with IEC60079-1/IEC60079-31

Unused cable entries must be sealed by the blanking elements 8550-xxx and 8551-xxx supplied with the 7501 or other Ex d and/or Ex tb certified blanking elements suitable for the application.

Only Ex d and/or Ex tb certified cable and cable glands shall be used that are suitable for the application and correctly installed.

Protection degree of IP 54 according to IEC 60529 is achieved if Ex d certified cable glands or conduit entry devices are used that are suitable for the application and correctly installed.

Protection degree of IP 68 according to IEC 60529 is only achieved if Ex d certified cable glands or conduit entry devices are used that are suitable for the application and correctly installed with sealing washers or Loctite sealant added to the threads of the sensor, blanking elements and cable glands.

The display cover must be screwed all the way in and the safety catch must be fastened before putting into service. Do not open display cover until 30 minutes after disconnecting power to the equipment allowing internal capacitors to discharge, or do not open display cover unless area is known to be safe

For an ambient temperature exceeding 70 °C, heat resistant cables and cable glands suitable for at least 90°C shall be used.

The enclosure must be connected to the potential matching line.

When the process temperature range exceeds the service temperature range it shall be verified by on-site temperature measurements, taking the worst case conditions into account, that the service temperature does not exceed the range of the module.

For group III (dust), electrostatic charging of the paint layer shall be avoided

No modification to the enclosure is allowed by the customer except as mentioned in the manual or installation drawing.

FM Installation drawing 7501



For safe installation of 7501 the following must be observed. The module shall only be installed by qualified personnel who are familiar with the national and international laws, directives and standards that apply to this area.

Pour une mise en œuvre du 7501 en toute sécurité, les préconisations ci-dessous doivent être observées. Le module doit être mis en œuvre par du personnel qualifié familier avec les Lois, Directives et Normes, nationales et internationales, qui s'appliquent à la zone d'installation.

Intrinsic safe installation:

Hazardous classified Location
Class I,II,II Division1 Groups, ABCDEFG
Class I, Zone 0, IIC, Zone 20

Non classified Location

T4: $-40 \leq Ta \leq 85^{\circ}\text{C}$

T5: $-40 \leq Ta \leq 60^{\circ}\text{C}$

T6: $-40 \leq Ta \leq 40^{\circ}\text{C}$

Zone 20 Temperature Class:

$-40 \leq Ta \leq 85^{\circ}\text{C}$ T100 °C

$-40 \leq Ta \leq 60^{\circ}\text{C}$ T75 °C

$-40 \leq Ta \leq 40^{\circ}\text{C}$ T60 °C

Terminal: 1,2

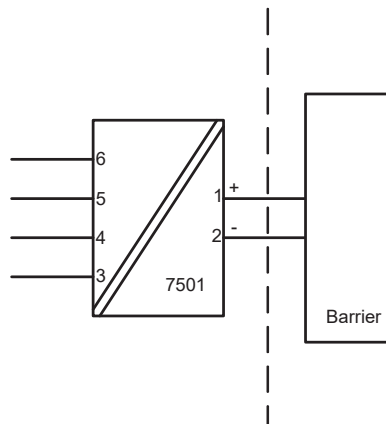
U_i : 30 VDC

I_i : 120 mA

P_i : 0.84 W

L_i : 0 μH

C_i : 2 nF



The barrier must not be connected to any associated apparatus which uses or generates more than 250 VRMS

Terminal: 3,4,5,6

U_o : 9.6 VDC

I_o : 28 mA

P_o : 67 mW

L_o : 35 mH

C_o : 3.5 μF

$U_M < 250\text{V}$

V_{oc} or $U_o < V_{max}$ or U_i

I_{sc} or $I_o < I_{max}$ or I_i

$P_o < P_i$

C_a or $C_o > C_i + C_{cable}$

L_a or $L_o > L_i + L_{cable}$

The entity concept

The Transmitter must be installed according to National Electrical Code (ANSI-NFPA 70) and shall be installed with the enclosure, mounting, and spacing segregation requirement of the ultimate application.

Equipment that is FM-approved for intrinsic safety may be connected to barriers based on the ENTITY CONCEPT. This concept permits interconnection of approved transmitters, meters and other devices in combinations which have not been specifically examined by FM, provided that the agency's criteria are met. The combination is then intrinsically safe, if the entity concept is acceptable to the authority having jurisdiction over the installation.

The entity concept criteria are as follows:

The intrinsically safe devices, other than barriers, must not be a source of power.

The maximum voltage $U_i(V_{MAX})$ and current $I_i(I_{MAX})$, and maximum power $P_i(P_{max})$, which the device can receive and remain intrinsically safe, must be equal to or greater than the voltage (U_o or V_{OC} or V_t) and current (I_o or I_{SC} or I_t) and the power P_o which can be delivered by the barrier.

The sum of the maximum unprotected capacitance (C_i) for each intrinsically device and the interconnecting wiring must be less than the capacitance (C_a) which can be safely connected to the barrier.

The sum of the maximum unprotected inductance (L_i) for each intrinsically device and the interconnecting wiring must be less than the inductance (L_a) which can be safely connected to the barrier.

The entity parameters U_o, V_{OC} or V_t and I_o, I_{SC} or I_t , and C_a and L_a for barriers are provided by the barrier manufacturer.

For Class II and Class III installations where rigid conduit is not used, seal cable entries against dust and fibres using a NRTL listed cable gland fitting.

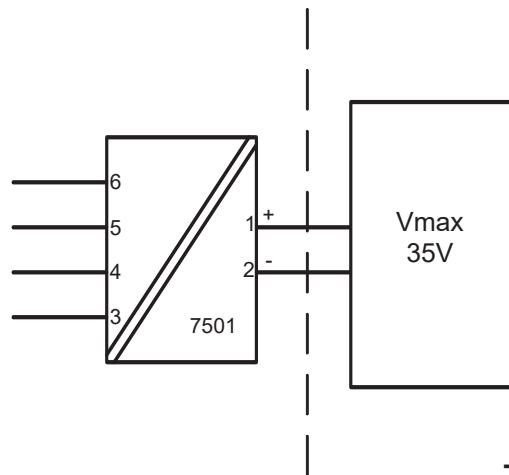
Non Incendive installation:

Hazardous classified Location
Class I,II,III ,Division 2, Groups, ABCDFG
Class I, Zone 2, IIC

Non classified Location

T4: $-20/-40 \leq T_a \leq 85^\circ\text{C}$

T6: $-20/-40 \leq T_a \leq 60^\circ\text{C}$



Terminal: 3,4,5,6
Sensor: RTD or TC

Terminal: 1,2
Vmax: 35 VDC

O-ring Sealings

Silicone rubber: $-40^\circ\text{C} \leq T_a \leq +85^\circ\text{C}$

FKM rubber: $-20^\circ\text{C} \leq T_a \leq +85^\circ\text{C}$

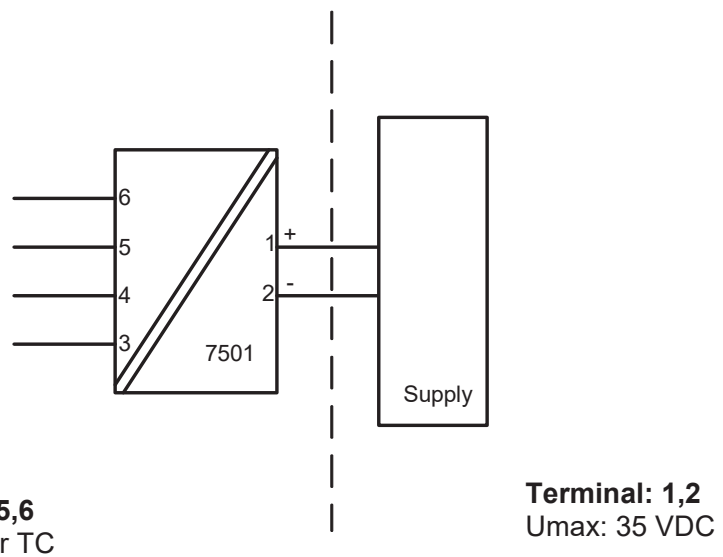
Protection: Indoor and Outdoor TYPE 4X or IP66

Explosion proof / Dust ignition proof installation

Hazardous area
Class I, II, III Division 1, Groups ABCDEFG
Class I Zone 1, Ex/AEx d IIC T6

Non Hazardous Area

T6: -20 /-40 ≤ Ta ≤ 70°C
T5, T4: -20 /-40 ≤ Ta ≤ 85°C



O-ring Sealings

Silicone rubber: -40°C ≤ Ta ≤ +85°C

FKM rubber: -20°C ≤ Ta ≤ +85°C

Protection: Indoor and Outdoor Type 4X or IP66

Explosion proof / Dust ignition proof installation

The enclosure must be installed such, that even in the event of rare incidents, ignition sources due to impact and friction, sparks are excluded.

Unused cable entries must be sealed by approved sealing plugs.

Certified cable and cable glands shall be used that are suitable for the application and correctly installed or the cables must be run in conduit.

For an ambient temperature exceeding 70 °C, heat resistant cables and cable glands suitable for at least 90°C shall be used.

For process temperatures above 85°C or below -20/-40°C installer must verify by measurements that the service temperature of the 7501 module is held within this range taking worst conditions into account.

The display cover must be screwed all the way in and the safety catch must be fastened before operation.

Protection degree of IP 66 or TYPE4X is only achieved if certified cable glands or conduit entry devices are used that are suitable for the application and correctly installed with sealing washers or Loctite sealant is added to the threads of the sensor, blanking elements and cable glands.

The enclosure must be connected to the potential matching line.

Warning.

Do not open display cover unless area is known to be safe.

For installation in Canada the following must be taken into account:

All openings for conduit and sensor connection must be in NPT threads.

For Class I Group A installation, conduit seal is required within 18 inches of the enclosure.

For Class I Zone I installation, conduit seal is required within 18 inches of the enclosure.

Attention.

Ne pas ouvrir le couvercle de l'afficheur tant que la zone n'est pas réputée non explosible.

Pour une mise en œuvre au Canada, les préconisations ci-dessous doivent être observées :

Toutes les ouvertures d'entrée process et connexion de capteur doivent être munies de filetage NPT.

Pour une mise en œuvre en Classe I, Groupe A, des joints d'étanchéité doivent être mises en place à moins de 18 pouces du boîtier.

Pour une mise en œuvre en Classe I, Zone I, des joints d'étanchéité doivent être mises en place à moins de 18 pouces du boîtier.

7501 CSA Installation



For safe installation of 7501 the following must be observed. The module shall only be installed by qualified personnel who are familiar with the national and international laws, directives and standards that apply to this area.

Intrinsic Safe Installation / SÉCURITÉ INTRINSÈQUE , Exia

Applicable for (7501A.... and 7501B....).

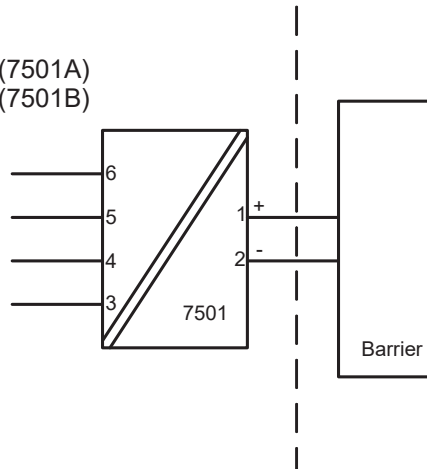
Non classified Location

Hazardous classified Location
Class I, Division 1, Groups, ABCD;
Class II, Group EFG;
Class III, Division 1.
Class I, Zone 0, IIC
Ex/AEx ia IIC Ga

T4: $-40 \leq T_a \leq 85^\circ\text{C}$ T100 °C (7501A)
T4: $-40 \leq T_a \leq 80^\circ\text{C}$ T100 °C (7501B)
T5: $-40 \leq T_a \leq 60^\circ\text{C}$ T75 °C
T6: $-40 \leq T_a \leq 45^\circ\text{C}$ T60 °C

Terminal: 3,4,5,6

Uo: 9.6 VDC
Io: 28 mA
Po: 67 mW
Lo: 35 mH
Co: 3.5 µF



The barrier must not be connected to any associated apparatus which uses or generates more than 250 VRMS

Terminal: 1,2

Ui: 30 VDC
Ii: 120 mA
Pi: 0.84 W
Li: 0 µH
Ci: 2 nF

UM < 250V
Voc or Uo < Vmax or Ui
Isc or Io < Imax or Ii
Po < Pi
Ca or Co > Ci + Ccable
La or Lo > Li + Lcable

Warning

Substitution of components may impair intrinsic safety.

AVERTISSEMENT

LA SUBSTITUTION DE COMPOSANTS PEUT COMPROMETTRE LA SÉCURITÉ INTRINSÈQUE

The module must be installed according to the installation codes stipulated in the Canadian Electrical Code (CEC) or for US the National Electrical Code (NEC).

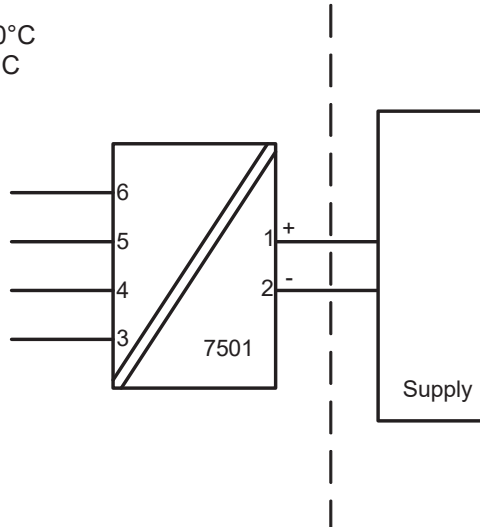
Explosion proof / Dust ignition proof installation:

Applicable for (7501A)

Non Hazardous Area

Explosion proof for Hazardous area
Class I, Division 1, Groups ABCD;
Class II, Division 1, Groups EFG;
Class III
Ex d IIC, Class I, Zone 1

T4,T5: $-20/-40 \leq T_a \leq 85^\circ\text{C}$ T100°C
T6: $-20/-40 \leq T_a \leq 70^\circ\text{C}$ T85°C



Terminal: 3,4,5,6
Sensor: RTD or TC

Terminal: 1,2
Umax: 35 VDC

O-ring Sealing

Silicone rubber: $-40^\circ\text{C} \leq T_a \leq +85^\circ\text{C}$
FKM rubber: $-20^\circ\text{C} \leq T_a \leq +85^\circ\text{C}$

Explosion proof / Dust ignition proof installation:

Applicable for (7501A)

Conduit and sensor connections must be in NPT modified threads.

Only third party certified sensors suitable for Class I, Division 1, Groups ABCDEFG or Class I ,Zone 1 IIC may be attached to the Temperature Transmitter without additional approval of the combination.

For Class I Group A installation and Class I Zone 1 installation, conduit seal is required within 18 inches of enclosure.

For an ambient temperature exceeding 70°C, heat resistant cables and cables suitable for at least 90°C shall be used.

The display cover must be screwed all the way in and the safety catch must be fastened before putting the module into service.

Do not open / remove front cover unless area is known to be safe.

The remote temperature sensor must comply with the requirements for installation in hazardous locations "Class I, Division 1 / Zone 1, Groups ABCD / IIC"

The remote temperature sensor must comply with the requirements for Ex d installation

Only certified cable and cable glands shall be used that are suitable for the application and correctly installed.

For protection according to Type 4X / IP66 use Loctite 577 on threads of sensor and cable glands.

The enclosure must be connected to the potential matching line

Unused cable entries must be sealed by the blanking elements supplied with the 7501 or other Ex certified blanking elements.

If the transmitter is physically connected to a possible source of heating or cooling, e.g. by mounting to a process pipe or a temperature sensor, the temperature at the point of connection shall be within the ambient temperature range as given in the certificate.

When the process temperature range exceeds the service temperature range it shall be verified by on-site temperature measurements, taking the worst case conditions into account, that the service temperature does not exceed the range of the module.

For Class II, III, electrostatic charging of the paint layer shall be avoided.

No modification to the enclosure is allowed by the customer except as mentioned in the manual or installation drawing.

7501 Desenho de Instalação INMETRO



Para instalação segura do 7501 o seguinte deve ser observado. O módulo deve ser instalado, apenas por pessoas qualificadas as quais estão familiarizadas com as normas nacionais e internacionais, diretrizes e padrões (ABNT NBR IEC60079-14) que se aplicam a esta área.

Instalação Segura do Ex ia installation:

Certificado DEKRA 15.0014X

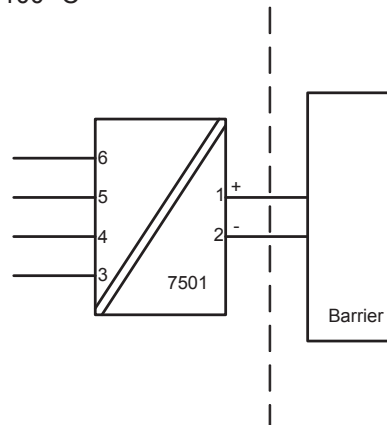
Marca
Ex ia IIC T6...T4 Ga
Ex ia IIIC T100°C Da
Ex ia I Ma (apenas para Tipo 7501B.....2.)

Normas : ABNT NBR IEC 60079-0: 2013, ABNT NBR IEC 60079-11: 2013
ABNT NBR IEC 60079-26: 2008

Áreas classificadas
Zona 0, 1, 2, 20, 21, 22, Minas

Áreas não classificadas

T4: $-40 \leq Ta \leq 85^{\circ}\text{C}$ T100 °C (7501A)
T4: $-40 \leq Ta \leq 80^{\circ}\text{C}$ T100 °C (7501B)
T5: $-40 \leq Ta \leq 60^{\circ}\text{C}$ T100 °C
T6: $-40 \leq Ta \leq 45^{\circ}\text{C}$ T100 °C



Terminal do sensor: 3,4,5,6
Uo: 9.6 VDC
Io: 28 mA
Po: 67 mW
Lo: 35 mH
Co: 3.5 µF

Terminal de alimentação: 1,2
Ui: 30 VDC
Ii: 120 mA
Pi: 0.84 W
Li: 0 µH
Ci: 2 nF

Instalação do Ex ia

Instruções de instalação gerais

O circuito do sensor não é infalivelmente galvânico-isolado do circuito de saída de alimentação. Contudo, a isolação galvânica entre os circuitos é capaz de resistir a teste de tensão de 500Vac durante 1 minuto.

O equipamento deve ser conectado à linha potencial correspondente

Se o transmissor estiver fisicamente conectado a uma possível fonte de calor ou resfriamento, por exemplo, através da montagem de um tubo de processo ou sensor de temperatura, a temperatura no ponto de conexão deve estar entre a faixa de temperatura ambiente determinada no certificado ou neste manual.

As entradas dos cabos e elementos de supressão devem ser usadas adequadamente para aplicação INMETRO, aprovada e instalada corretamente.

Para instalação 7501A em zona 0 / EPL Ga, se aplicam as seguintes instruções:

O transmissor deve ser instalado de modo que, mesmo em um evento raro de incidente, fontes de ignição devido a impactos e fricção, faíscas sejam evitadas.

O grau de proteção do IP 54 de acordo com a ABNT NBR IEC 60529 é alcançado se o certificado prensa-cabos ou dispositivos de entrada de conduíte são usados e adequados para a aplicação e instalados corretamente.

O grau de proteção do IP 68 de acordo com a ABNT NBR IEC 60529 é apenas alcançado se o certificado prensa-cabos ou dispositivos de entrada de conduíte são usados e adequados para aplicação e instalados corretamente com selos de vedação ou selante Loctite adicionados para as linhas do sensor, elementos de supressão e prensa-cabos.

Para o grupo III (poeiras), deve ser evitada a carga electrostática da camada de tinta.

Instalação Ex ic, Ex nA:

Certificado DEKRA 15.0014X
 Marca Ex nA IIC T6...T4 Gc
 Ex ic IIC T6...T4 Gc

Normas: ABNT NBR IEC 60079-0: 2013, ABNT NBR IEC 60079-15: 2012

Ex nA

Anel de vedação O : Silicone
 T4: $-40 \leq Ta \leq 85^{\circ}\text{C}$ (7501A)
 T4: $-40 \leq Ta \leq 80^{\circ}\text{C}$ (7501B)
 T6: $-40 \leq Ta \leq 60^{\circ}\text{C}$

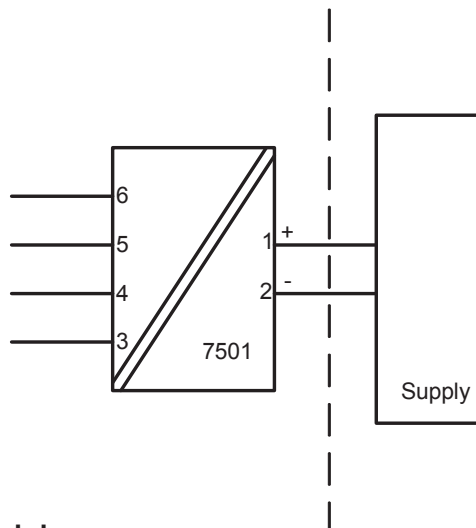
Anel de vedação O : FKM
 T4: $-20 \leq Ta \leq 85^{\circ}\text{C}$ (7501A)
 T4: $-20 \leq Ta \leq 80^{\circ}\text{C}$ (7501B)
 T6: $-20 \leq Ta \leq 60^{\circ}\text{C}$

Ex ic

T4: $-40 \leq Ta \leq 85^{\circ}\text{C}$ (7501A)
 T4: $-40 \leq Ta \leq 80^{\circ}\text{C}$ (7501B)
 T6: $-40 \leq Ta \leq 60^{\circ}\text{C}$

Áreas classificadas
 Zona 2

Áreas não classificadas



Terminal do sensor: 3,4,5,6
Ex ic
 Uo: 9.6 VDC
 Io: 28 mA
 Po: 67 mW
 Lo: 45 mH
 Co: 28 μF

Terminal de alimentação: 1,2
Ex ic
 Ui: 35 VDC
 Li: 0 μH
 Ci: 2 nF

Terminal de alimentação: 1,2
Ex nA
 U : 35 VDC

Instalação Ex ic, Ex nA:

Para uma temperatura ambiente excedendo 70 °C, cabos resistentes ao calor e prensa-cabos adequados para pelo menos 90 °C devem ser usados.

Se o transmissor estiver fisicamente conectado a uma possível fonte de calor ou resfriamento, por exemplo, através da montagem de um tubo de processo ou sensor de temperatura, a temperatura no ponto de conexão deve estar entre a faixa de temperatura ambiente determinada no certificado ou neste manual.

As entradas dos cabos e elementos de supressão devem ser usadas adequadamente para a aplicação e instaladas corretamente.

O equipamento deve ser conectado à linha potencial correspondente

O torque aplicado no terminal de parafusos é no máximo 0.4 Nm em todos os terminais.

O grau de proteção do IP 54 de acordo com a ABNT NBR IEC 60529 é alcançado se o certificado prensa-cabos ou dispositivos de entrada de conduíte são usados e adequados para a aplicação e instalados corretamente.

O grau de proteção do IP 68 de acordo com a ABNT NBR IEC 60529 é apenas alcançado se o certificado prensa-cabos ou dispositivos de entrada de conduíte são usados e adequados para aplicação e instalados corretamente com selos de vedação ou selante Loctite adicionados para as linhas do sensor, elementos de supressão e prensa-cabos.

Instalação Ex tb, Ex db:

Certificado DEKRA 15.0014X

Marca Ex db IIC T6...T4 Gb
Ex tb IIIC T100°C Db

Normas ABNT NBR IEC 60079-0: 2013, ABNT NBR IEC 60079-1: 2016,
ABNT NBR IEC 60079-31:2014

Ex db

T4,T5: $-40 \leq Ta \leq 85^{\circ}\text{C}$ (7501A)

T4,T5: $-40 \leq Ta \leq 80^{\circ}\text{C}$ (7501B)

T6: $-40 \leq Ta \leq 70^{\circ}\text{C}$

Ex tb

Anel de vedação O: Silicone

$-40 \leq Ta \leq 85^{\circ}\text{C}$ T100°C (7501A)

$-40 \leq Ta \leq 80^{\circ}\text{C}$ T100°C (7501B)

$-40 \leq Ta \leq 70^{\circ}\text{C}$ T100°C

Anel de vedação O: FKM

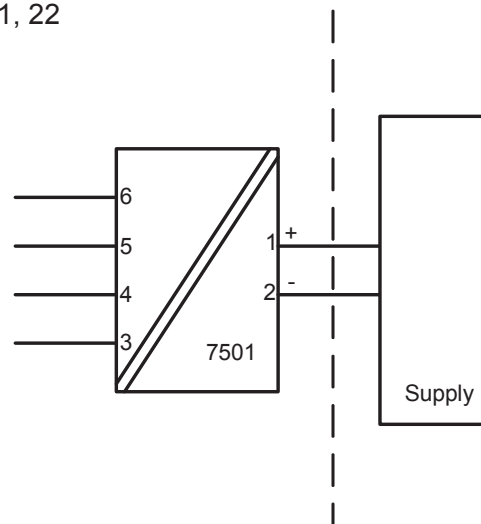
$-20 \leq Ta \leq 85^{\circ}\text{C}$ T100°C (7501A)

$-20 \leq Ta \leq 80^{\circ}\text{C}$ T100°C (7501B)

$-20 \leq Ta \leq 70^{\circ}\text{C}$ T100°C

Áreas classificadas
Zona 1, 2, 21, 22

Áreas não classificadas



Terminal: 3,4,5,6
Sensor: RTD ou TC

Terminal: 1,2
Alimentação: 35 VDC

Instalação Ex tb, Ex db:

O transmissor é destinado, quer para ser ligado através de um cabo, ou pode ser montado directamente sobre uma sonda de detecção de temperatura.

Sensores apenas INMETRO certificadas, apropriadas para a aplicação e instalado corretamente, pode ser montado diretamente sobre o transmissor sem certificação adicional da combinação.

Se o transmissor estiver fisicamente conectado a uma possível fonte de calor ou resfriamento, por exemplo, através da montagem de um tubo de processo ou sensor de temperatura, a temperatura no ponto de conexão deve estar entre a faixa de temperatura ambiente dada no certificado. O sensor deve ser adequado para ser usado como entrada de equipamento no equipamento Ex db e nenhum volume deve ser adicionado no enclosure do 7501.

Entradas de cabos não utilizadas devem ser selados pelas elementos de bloqueio 8550-xxx e 8551-xxx fornecidos com o 7501 ou seladas pelo INMETRO aprovou elementos adequados para a aplicação.

Prensa-cabos e cabos devem ser INMETRO Ex db / tb aprovado, adequado para a aplicação e correctamente instalados

O Sensor / Sonda aplicado deve ser adequado para a aplicação, instalado corretamente, e deve ser certificado pelo INMETRO.

O grau de proteção do IP 54 de acordo com a ABNT NBR IEC 60529 é alcançado se o certificado Ex db e prensa-cabos ou dispositivos de entrada de conduíte são usados e adequados para a aplicação e instalados corretamente.

O grau de proteção do IP 68 de acordo com a ABNT NBR IEC 60529 é apenas alcançado se o certificado Ex db e prensa-cabos ou dispositivos de entrada de conduíte são usados e adequados para aplicação e instalados corretamente com selos de vedação ou selante Loctite adicionados para as linhas do sensor, elementos de supressão e prensa-cabos.

A tampa do display deve ser parafusada em todos os pontos e o fecho de segurança deve ser ajustado antes de colocá-lo em serviço. Não abra a tampa do display até 30 minutos depois de desconectar a alimentação a fim de permitir que os capacitores internos descarreguem, ou não abra a tampa do display a menos que a área seja conhecida como segura.

Para uma temperatura ambiente que excede 70 °C, cabos resistentes a aquecimento e prensa-cabos adequados para pelo menos 90 °C devem ser usados.

O equipamento deve ser conectado em uma linha potencial correspondente.

Quando a faixa de temperatura do processo excede a faixa de temperatura de serviço ela deve ser verificada através de medições de temperatura no local, levando a pior condição em conta, que a temperatura de serviço não exceda a faixa do módulo.

Para o grupo III (poeiras), deve ser evitada a carga electrostática da camada de tinta.

Nenhuma modificação no equipamento pelo cliente é permitida exceto o que é mencionado no manual ou no desenho de instalação.

Dokumentenverlauf

Die folgende Liste enthält Anmerkungen zum Versionsverlauf dieses Dokuments.

Rev. ID	Date	Notes
100	1524	Erstveröffentlichung des Produkts.
101	1530	FM-Installationszeichnung aktualisiert. Anwendungszeichnung aktualisiert.
102	1541	Genehmigungen nach CSA, EU-RO Marine, InMetro und NEPSI hinzugefügt.
103	1543	Montagezeichnung hinzugefügt.
104	1612	Update der Installationszeichnungen. 2 Teile unter Zubehör hinzugefügt.
105	1634	Neue Firmware - Update der Menüstruktur um PIN Code Zugriff zu den Menüs zu gewähren.
106	1651	FM-Installationszeichnung aktualisiert.
107	1719	Rostfreier Stahl Variante hinzugefügt.
108	1750	Update des Menüs mit der Option Display Skalierung.
109	1926	INMETRO-Installationszeichnung aktualisiert.
110	2033	INMETRO-Installationszeichnung aktualisiert.

Wir sind weltweit *in Ihrer Nähe*

Globaler Support für unsere Produkte

Jedes unserer Geräte ist mit einer Gewährleistung von 5 Jahren ausgestattet. Mit jedem erworbenen Produkt erhalten Sie persönliche technische Unterstützung, 24 Stunden Lieferservice, sowie kostenfreie Reparatur innerhalb des Garantiezeitraums, sowie eine einfach zugängliche Dokumentation zur Verfügung.

PR electronics hat seinen Unternehmenshauptsitz in Dänemark sowie Niederlassungen und autorisierte

Partner weltweit. Wir sind ein lokales Unternehmen mit globaler Reichweite, d. h., wir sind immer vor Ort und sehr gut mit dem jeweiligen lokalen Markt vertraut. Wir engagieren uns für Ihre Zufriedenheit und bieten weltweit INTELLIGENTE PERFORMANCE.

Weitere Informationen zu unserem Garantieprogramm oder Informationen zu einem Vertriebspartner in Ihrer Nähe finden Sie unter prelectronics.com.

Ihre Vorteile der *INTELLIGENTEN PERFORMANCE*

PR electronics ist eines der führenden Technologieunternehmen, das sich auf die Entwicklung und Herstellung von Produkten spezialisiert hat, die zu einer sicheren, zuverlässigen und effizienten industriellen Fertigungsprozesssteuerung beitragen. Seit der Gründung im Jahr 1974 widmet sich das Unternehmen der Weiterentwicklung seiner Kernkompetenzen, der innovativen Entwicklung von Präzisionstechnologie mit geringem Energieverbrauch. Dieses Engagement setzt auch zukünftig neue Standards für Produkte zur Kommunikation, Überwachung und Verbindung der Prozessmesspunkte unserer Kunden mit deren Prozessleitsystemen.

Unsere innovativen, patentierten Technologien resultieren aus unseren weit verzweigten Forschungseinrichtungen und aus den umfassenden Kenntnissen hinsichtlich der Anforderungen und Prozesse unserer Kunden. Wir orientieren uns an den Prinzipien Einfachheit, Fokus, Mut und Exzellenz und ermöglichen unseren Kunden besser und effizienter zu arbeiten.